

AGO
DOMOFONY



Jakość, którą sprawdzi czas

W ACO każdego dnia zadajemy sobie pytanie: co możemy zrobić, aby domofon był nie tylko niezawodny i trwały, ale naprawdę ułatwiał życie.



Szukając odpowiedzi znajdujemy coraz więcej możliwości doskonalenia naszych produktów. To dlatego jesteśmy pierwszą polską firmą, która oferuje szklany wideomonitor, rozwiązania dla osób z niepełnosprawnościami czy odbiorniki bezsłuchawkowe.



Gdy praca jest wspólną pasją – część 2.

Rozmowa ze Zbigniewem Nowakiem, założycielem firmy i Szymonem Nowakiem – prezesem zarządu.

Firma rozwija się dynamicznie, pojawiają się nowe produkty, jesteście obecni na rynkach zagranicznych. Niedawno miała miejsce kolejna premiera nowego produktu.

Zbigniew Nowak: Bardzo uważnie obserwujemy rozwój sytuacji w Polsce i na świecie, nie tylko w branży domofonowej, ale szerzej – w kontekście rozwoju technologii i jej codziennych zastosowań. Ta sytuacja jest bardzo dynamiczna i czujemy, że jest to trend, w który możemy i chcemy się wpisać.

Szymon Nowak: Tak, koncentrujemy się bardzo mocno na nowych produktach – niedawno wprowadziliśmy na rynek odbiorniki bezsłuchawkowe, a obecnie kolejnej odsłony doczekała się nasza pierwsza – obecna od ponad 15 lat na rynku – linia produktowa CDN. Pojawił się model CDNP7, wzbogacony o wiele użytecznych, oczekiwanych przez instalatorów funkcjonalności.

Z.N. Prace nad nim trwały wiele miesięcy, właściwie już od dwóch lat nosiliśmy się z myślą o zupełnie nowej odsłonie naszego CDN-a. Swoją drogą, jego historia to po części historia naszej firmy – pierwszy produkt, przez lata dopracowywany i udoskonalany. Do tej pory jest jednym z kluczowych w naszej ofercie.

Sz.N. CDNP7 stanowił dla nas ogromne wyzwanie – początkową ideą było odświeżenie tej linii, ale im więcej czasu mu poświęciliśmy, tym więcej zadań widzieliśmy przed sobą. Udało się połączyć w jednym produkcie wiele założeń: zachowaliśmy sprawdzoną, przetestowaną i pewną elektronikę, a jednocześnie powstał całkowicie nowy soft, zachowaliśmy pełną kompatybilność z dotychczas działającymi urządzeniami, pozostały te same moduły, a jednocześnie zupełnie zmienił się design produktu. Dzięki temu możemy zachować dotychczasową półkę cenową.

Z.N. Wiele wdrożonych w tym rozwiązaniu funkcji to odpowiedzi na głosy klientów, a także efekt naszych własnych obserwacji i doświadczeń. Cieszymy się z nowego CDN-a, bo wiemy, że zmiany, które wprowadziliśmy, są ważne nie tylko dla instalatorów, ale również ułatwią życie mieszkańcom.

Czyli kolejny produkt, który jest efektem wspólnej pracy i wspólnej pasji?

Sz.N. Oczywiście! Wiele osób wniosło w ten projekt swój wkład, wiedzę, pomysły. Spędziliśmy mnóstwo godzin na rozmowach, te-

stach, próbach. Mamy zespół, na którym możemy polegać, dzięki ich doświadczeniu i zaangażowaniu pracujemy na 100% mocy!

Z.N. To prawdziwi fachowcy! I myślę tu zarówno o bardzo doświadczonych pracownikach, będących z nami od lat, jak również o młodych ludziach, którzy wnoszą świeże pomysły, inne spojrzenie. Z takim zespołem śmiało spoglądamy w przyszłość!

Takie tempo rozwoju generuje rozwój całej firmy?

Sz.N. Zdecydowanie tak! Naszym największym powodem do dumy i radości jest wprowadzenie nowej linii technologicznej i powstanie działu wtryskarki. To kolejna potężna inwestycja, dzięki której zwiększamy kontrolę nad procesem produkcji i jego jakością.

Z.N. Uruchomienie wtryskarki wiąże się oczywiście ze wzrostem zatrudnienia, nowe osoby wzmocniły także nasz dział wdrożeń. Dzięki temu jesteśmy w stanie zintensyfikować tempo prac nad nowymi projektami.

ACO rozpoczęło także współpracę z uczelniami poznańskimi

Sz.N. Zainicjowaliśmy współpracę z Katedrą Designu przy Uniwersytecie Artystycznym i z ogromną ciekawością oczekiwaliśmy na efekty prac studentów. Temat domofonów okazał się dla nich bardzo interesującym wyzwaniem – w ogłoszonym wspólnie konkursie wzięła udział rekordowa ich liczba. Muszę powiedzieć, że efekty bardzo pozytywnie nas zaskoczyły.

Z.N. Znaleźliśmy także obszar kooperacji z Politechniką Poznańską. Opracowują dla nas nowe, innowacyjne rozwiązania, które być może będziemy wdrażać do seryjnej produkcji. Jesteśmy

bardzo zadowoleni z postępu prac.

Sz.N. Generalnie współpraca z uczelniami kryje w sobie duży potencjał, ponieważ otrzymujemy nie tylko oryginalne, inspirujące projekty, ale mamy świadomość, że wspieramy zdolnych młodych ludzi w momencie ich startu zawodowego i kierujemy ich uwagę w stronę polskiego przemysłu.

Z.N. Podsumowując – rozwijamy się i mamy coraz większą świadomość, jak wiele wyzwań jeszcze przed nami. Jesteśmy pewni, że z tym zespołem ludzi i przy niesłabnącym zapale do pracy osiągniemy cele, na których nam zależy!





Spis treści

- 05 grupa FAMILIO
Nowoczesne panele zaprojektowane do domów jedno i kilkurodzinnych.
- 13 grupa INSPIRO+
Nowoczesne rozwiązania przeznaczone do inwestycji wielomieszkaniowych.
- 23 grupa CDN
Klasyczne centrale domofonowe dedykowane do budownictwa wielomieszkaniowego.
- 29 Odbiorniki
- 37 Elementy montażowe
- 43 Wybrane akcesoria
- 44 Personalizacja urządzeń
- 45 Moduły dodatkowe
- 54 Zasilanie
- 55 Schematy

Domofon dokładnie w Twoim stylu.

Gdy powstaje nowy dom, to każdy detal jest ważny, a jeden drobiazg może zepsuć całe wrażenie. Dlatego starannie dobierasz materiały, z jakich zostanie zbudowany. Pora na wybór domofonu – urządzenia, które powita Twoich gości jeszcze przed Tobą. Jak będzie wyglądać?

Domofony ACO
Liczy się pierwsze wrażenie



familio

Czym jest domofon? W ACO myślimy: domofon to WIZYTÓWKA domu!

Każdy szczegół składa się na to pierwsze, najważniejsze wrażenie. Uważnie wybierasz elewację, kolor ścian, podłogi, meble, pomyśl też o domofonie! Minimalistyczny panel ze szczotkowanej stali nierdzewnej będzie stanowić wyjątkowo estetyczne i nowoczesne uzupełnienie wejścia do Twojego domu.

Urządzenia z serii FAMILIO dedykowane są dla domów jedno i kilkurodzinnych.

Jakie możliwości kryje w sobie nowoczesny domofon? Kolorowy wyświetlacz połączony z kamerą w panelu zewnętrznym, możliwość otwierania drzwi i zabezpieczenia posesji, możliwość sterowania automatyką domową.

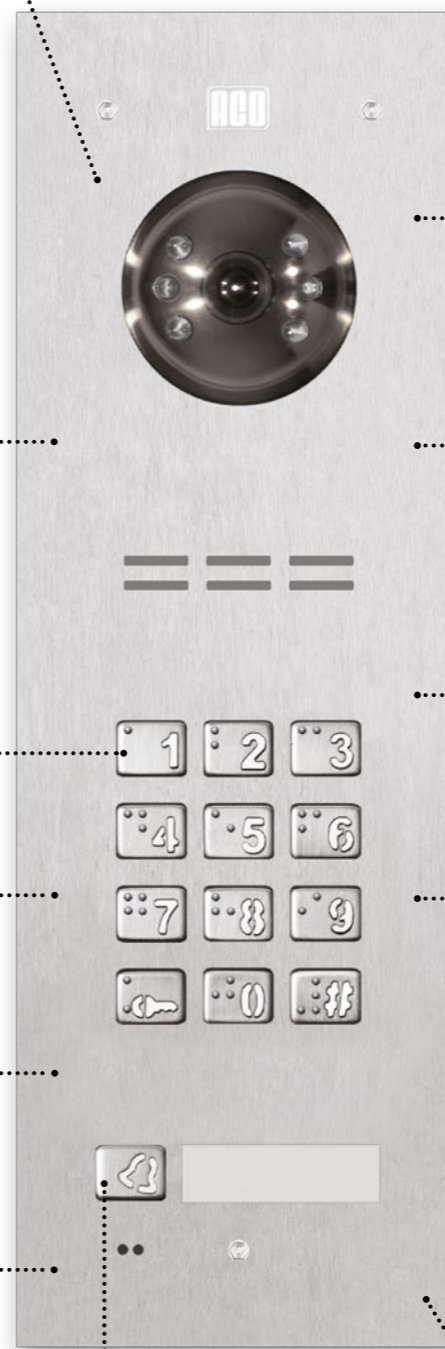


Urządzenia z grupy Familio można montować podtynkowo i natynkowo.

Możliwość wykonania urządzeń o indywidualnych parametrach dostosowanych do potrzeb inwestycji. Więcej informacji na stronie 44.

Wybrane cechy paneli z grupy FAMILIO

Płaski panel o grubości 2 mm, wykonany ze szczotkowanej stali nierdzewnej. Odporny na warunki atmosferyczne i akty wandalizmu.



Podgrzewana, kolorowa kamera o wysokiej rozdzielczości (min. 600 linii), z szerokokątnym obiektywem 2,8 mm. Regulowana pozycja kierunku obserwacji kamery, wraz z podświetleniem LED w podczerwieni +/- 20° w każdą ze stron. Doskonały obraz w dzień o w nocy.

Szerokie możliwości indywidualnej konfiguracji ustawień dla każdego lokalu.

Automatyka domowa: sterowanie urządzeniami zewnętrznymi, np. bramą wjazdową, szlabanem, oświetleniem, roletami.

Zintegrowany z dolnym polem opisowym czytnik breloków zbliżeniowych Unique 125 kHz.



Programowanie oraz aktualizacja oprogramowania z poziomu panelu oraz komputera za pomocą kabla USB. Darmowe oprogramowanie dostępne na www.aco.com.pl.

Urządzenie dostosowane do obsługi przez osoby z niepełnosprawnościami.

Podświetlane przyciski klawiatury ze stali nierdzewnej, opcjonalnie z wytłoczonymi znakami alfabetu Braille'a.

Intuicyjna i komfortowa obsługa.

Możliwość podłączenia zewnętrznego przycisku otwierania.

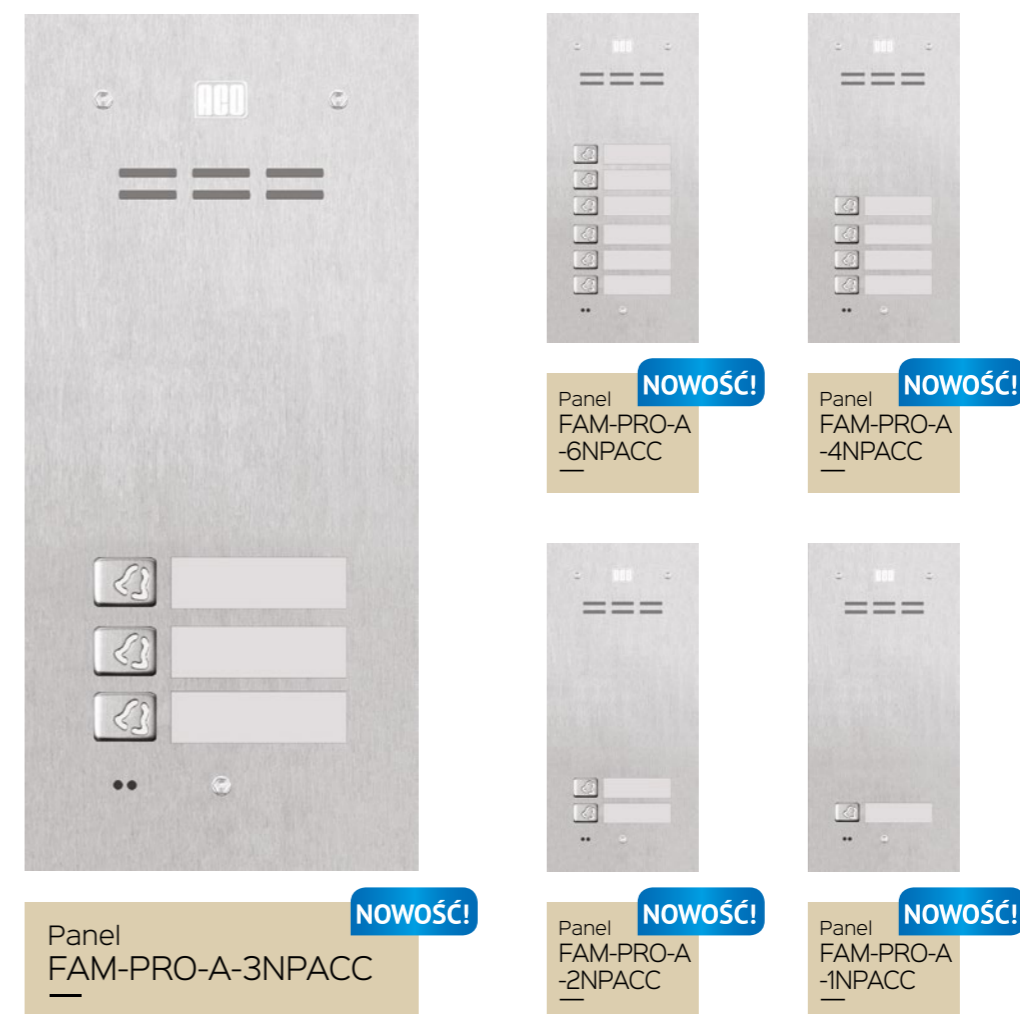
Obsługa elektrozaczepów i zwór elektromagnetycznych różnego typu.

Indywidualnie podświetlane przyciski wywołania wykonane ze stali nierdzewnej z podświetlanymi, łatwo wymiennymi miejscami opisowymi.

Seria FAMILIO PRO



Seria FAMILIO PRO A



Wybrane cechy wspólne serii FAMILIO PRO i PRO A

- instalacja cyfrowa: skrętka cat. 5e lub 6
- obsługa do 3 lokali
- obsługa wielu modułów rozszerzeń zwiększająca funkcjonalność systemu
- obsługa do 40 breloków zbliżeniowych
- automatyka domowa: sterowanie urządzeniami zewnętrznymi np. bramą wjazdową, szlabanem, oświetleniem, roletami
- możliwość rozmieszczenia odbiorników w kilku miejscach, np. w kuchni, pokoju, garażu
- szerokie możliwości indywidualnej konfiguracji ustawień dla każdego lokalu
- indywidualne ustawienia parametrów dźwięków
- intuicyjna i komfortowa obsługa i konfiguracja
- obsługa zewnętrznego przycisku otwierania
- łatwo wymienne, podświetlane pola opisowe
- możliwość podłączenia w lokalu dodatkowego urządzenia akustycznego lub świetlnego sygnalizującego dzwonięcie
- kompatybilny ze wszystkimi cyfrowymi urządzeniami z grupy Familio PRO
- programowanie z poziomu panelu lub komputera za pomocą kabla USB
- aktualizacja oprogramowania panelu za pomocą kabla USB
- darmowe oprogramowanie dostępne w zakładce „do pobrania” na stronie www.aco.com.pl

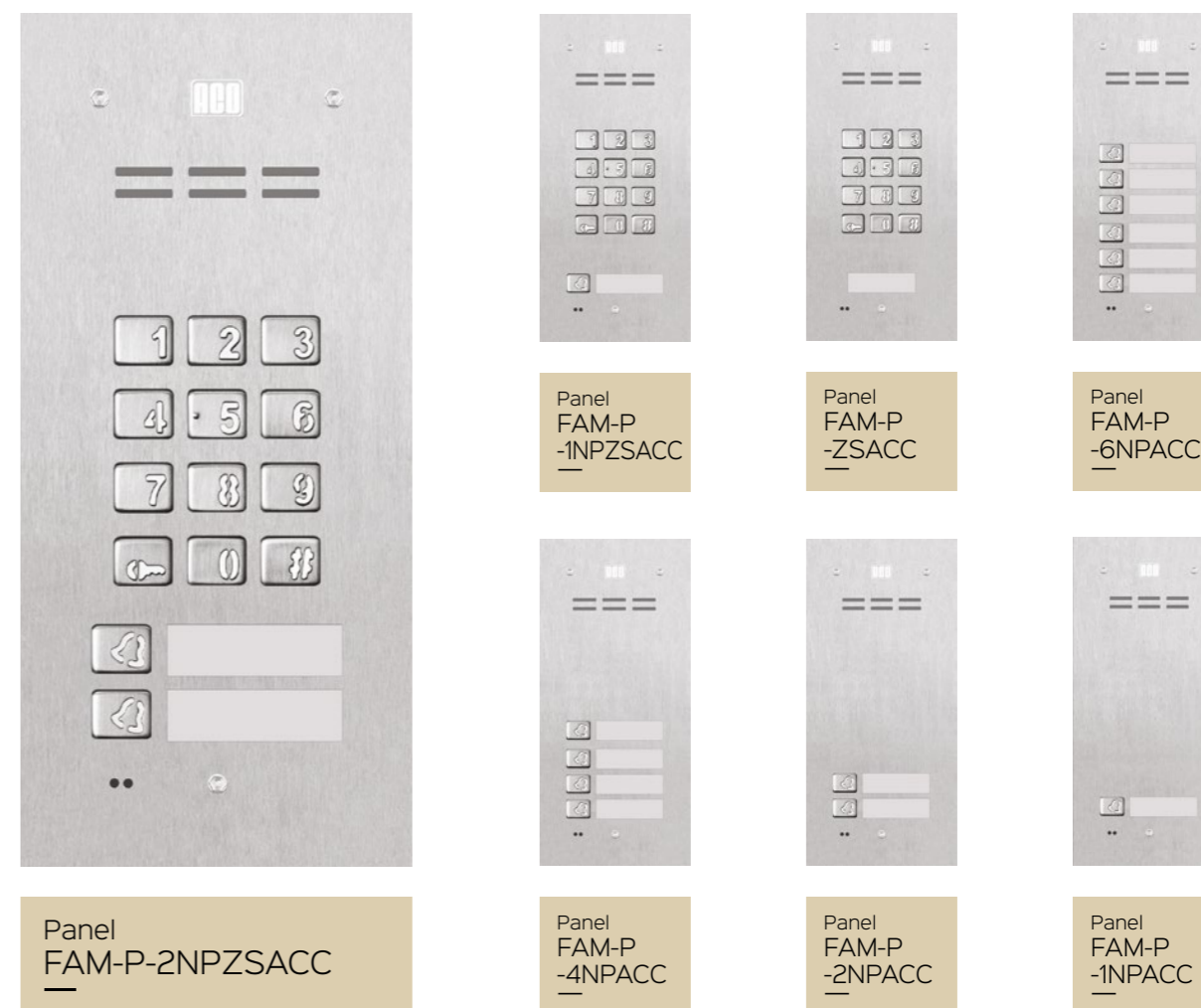
INDEX	WYMIARY W MM (+/- 1 mm)		
	PANELE	PUSZKI PODTYNKOWE	PUSZKI NATYNKOWE WĄSKIE
FAM-PRO-1NP / (ACC)	286x90	268x73x32	
FAM-PRO-2NP / (ACC)	286x90	268x73x32	
FAM-PRO-3NP / (ACC)	286x90	268x73x32	
FAM-PRO-1NPZS / (ACC)	286x90	268x73x32	
FAM-PRO-2NPZS / (ACC)	286x90	268x73x32	
N FAM-PRO-4NP / (ACC)	286x90	268x73x32	
N FAM-PRO-6NP / (ACC)	286x90	268x73x32	
N FAM-PRO-A-1NP / (ACC)	197x90	179x73x32	
N FAM-PRO-A-1NP / (ACC) NT	174,8x67,8		177,1x70x36,5/25,4
N FAM-PRO-A-2NP / (ACC)	197x90	179x73x32	
N FAM-PRO-A-2NP / (ACC) NT	174,8x67,8		177,1x70x36,5/25,4
N FAM-PRO-A-3NP / (ACC)	197x90	179x73x32	
N FAM-PRO-A-3NP / (ACC) NT	174,8x67,8		177,1x70x36,5/25,4
N FAM-PRO-A-4NP / (ACC)	197x90	179x73x32	
N FAM-PRO-A-4NP / (ACC) NT	174,8x67,8		177,1x70x36,5/25,4
N FAM-PRO-A-6NP / (ACC)	197x90	179x73x32	
N FAM-PRO-A-6NP / (ACC) NT	174,8x67,8		177,1x70x36,5/25,4

Opcjonalne puszki natynkowe. Więcej informacji na stronie 38.

Seria FAMILIO PV



Seria FAMILIO P



Wybrane cechy wspólne serii FAMILIO PV i P

- instalacja cyfrowa: skrętka cat. 5e lub 6 (video)
- instalacja cyfrowa 2-żyłowa (audio)
- obsługa od 1 do 150 lokali – w zależności od zastosowanych modułów dodatkowych Familio
- obsługa wielu modułów rozszerzeń zwiększająca funkcjonalność systemu
- obsługa do 192 breloków zbliżeniowych
- obsługa wielowojscowych systemów Master/Slave
- automatyka domowa: sterowanie urządzeniami zewnętrznymi np. bramą wjazdową, szlabanem, oświetleniem, roletami
- możliwość rozmieszczenia odbiorników w kilku miejscach, np. w kuchni, pokoju, garażu
- szerokie możliwości indywidualnej konfiguracji ustawień dla każdego lokalu
- indywidualne ustawienia parametrów dźwięków
- intuicyjna i komfortowa obsługa i konfiguracja
- funkcja otwierania korytarzowego
- dzwonienie portierskie
- obsługa zewnętrznego przycisku otwierania
- łatwo wymienne podświetlane pola opisowe
- możliwość podłączenia w lokalu dodatkowego urządzenia akustycznego lub świetlnego sygnalizującego dzwonienie
- kompatybilny ze wszystkimi cyfrowymi urządzeniami z grup CDN, Inspiro oraz Familio P/PV
- programowanie z poziomu panelu lub komputera za pomocą kabla USB
- darmowe oprogramowanie dostępne w zakładce „do pobrania” na stronie www.aco.com.pl

INDEX	WYMIARY W MM (+/- 1 mm)		
	PANELE	PUSZKA PODTYNKOWA	PUSZKI NATYNKOWE WĄSKIE
FAM-PV-1NP / (ACC)	286x90	268x73x32	
FAM-PV-2NP / (ACC)	286x90	268x73x32	
FAM-PV-4NP / (ACC)	286x90	268x73x32	
FAM-PV-6NP / (ACC)	286x90	268x73x32	
FAM-PV-1NPZS / (ACC)	286x90	268x73x32	
FAM-PV-2NPZS / (ACC)	286x90	268x73x32	
FAM-PV-ZS / (ACC)	286x90	268x73x32	
FAM-P-1NP / (ACC)	197x90	179x73x32	
FAM-P-1NP / (ACC) NT	174,8x67,8		177,1x70x36,5/25,4
FAM-P-2NP / (ACC)	197x90	179x73x32	
FAM-P-2NP / (ACC) NT	174,8x67,8		177,1x70x36,5/25,4
FAM-P-4NP / (ACC)	197x90	179x73x32	
FAM-P-4NP / (ACC) NT	174,8x67,8		177,1x70x36,5/25,4
FAM-P-6NP / (ACC)	197x90	179x73x32	
FAM-P-6NP / (ACC) NT	174,8x67,8		177,1x70x36,5/25,4
FAM-P-1NPZS / (ACC)	197x90	179x73x32	
FAM-P-1NPZS / (ACC) NT	174,8x67,8		177,1x70x36,5/25,4
FAM-P-2NPZS / (ACC)	197x90	179x73x32	
FAM-P-2NPZS / (ACC) NT	174,8x67,8		177,1x70x36,5/25,4
FAM-P-ZS / (ACC)	197x90	179x73x32	
FAM-P-ZS / (ACC) NT	174,8x67,8		177,1x70x36,5/25,4

Opcjonalne puszkę natynkowe. Więcej informacji na stronie 38 – 39.

Dodatkowe moduły FAMILIO

Moduły dodatkowe zwiększają ilość obsługiwanych lokali.

Płaski panel przedni o grubości 2 mm oraz przyciski wykonane ze stali nierdzewnej szczotkowanej.



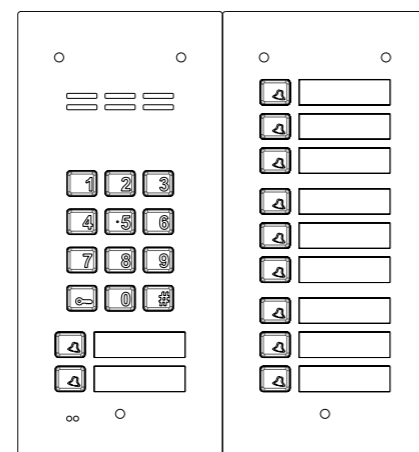
Moduł
FAM-MOD-9NP

NOWOŚĆ!



Moduł
FAM-MOD-14NP

NOWOŚĆ!



Rysunek poglądowy
FAM-P-2NPZSACC + FAM-MOD-9NP

Cechy FAM-MOD-9NP i FAM-MOD-14NP

- Indywidualnie podświetlane przyciski wywołania wykonane ze stali nierdzewnej
- współpracuje ze wszystkimi urządzeniami cyfrowymi Familio
- łatwo wymienne, podświetlane pola opisowe

INDEX	WYMIARY W MM (+/- 1 mm)		
	PANELE	PUSZKI PODTYNKOWE	PUSZKI NATYNKOWE WĄSKIE
N FAM-MOD-9NP	197x90	179x73x32	
N FAM-MOD-9NP NT	174,8x67,8		177,1x70x36,5 / 25,4
N FAM-MOD-14NP	286x90	268x73x32	

Opcjonalne puszki natynkowe. Więcej informacji na stronie 38 – 39.

Domofon to wizytówka.

Jakie są oczekiwania wobec nowoczesnego mieszkania? Komfort, bezpieczeństwo, innowacyjne rozwiązania i poczucie, że każdy szczegół współgra z całością. Warto zwrócić uwagę na wszystkie detale – również domofon, bo to przecież wizytówka miejsca, w którym mieszkasz. Twoi goście to docenią!

**Domofony ACO
Liczy się pierwsze wrażenie**

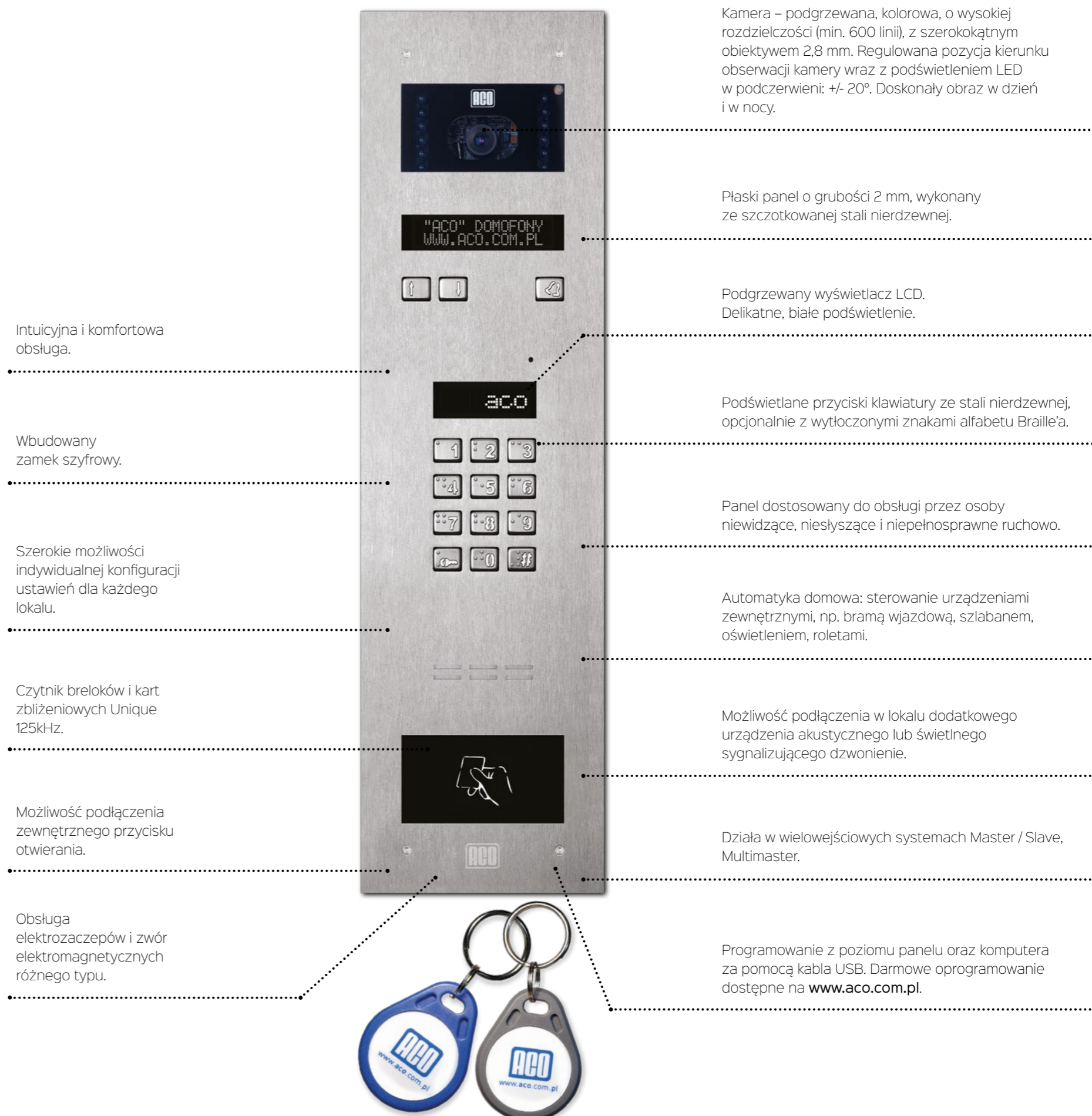
inspiro+



Nowe funkcje paneli z grupy INSPIRO+

- obsługa do 1020 lokali
- 6 cyfr w numerze lokalu
- 5 kodów administratora
- obsługa 6144 breloków zbliżeniowych
- dowolna ilość breloków przypisana do lokalu (z puli 6144)
- grupowa zmiana zakresu numerów oraz parametrów dzwonienia
- 8 numerów priorytetowych
- regulowany czas rozmowy
- regulowana liczba otwierań podczas rozmowy
- przekierowanie dzwonienia dla wybranych numerów dodatkowych
- 8 numerów lokali z możliwością ustawienia opcji dzwonienia bez rozmowy
- możliwość włączenia autootwierania dla każdego lokalu
- włączenie lub wyłączenie dostępu do sterowania zewnętrznymi urządzeniami dla każdego lokalu
- 6-znakowy tekst wyświetlacza podczas przekierowania portierskiego
- numer seryjny urządzenia wyświetlany w programie komputerowym

Wybrane cechy paneli z grupy INSPIRO+



Moduły wbudowane w panele Inspiro+



Moduł kamery

Kamera – podgrzewana, kolorowa, o wysokiej rozdzielczości (min. 600 linii), z szerokokątnym obiektywem 2,8 mm. Regulowana pozycja kierunku obserwacji kamery wraz z podświetleniem LED w podczerwieni: +/- 20°. Doskonały obraz w dzień i w nocy.



Moduł 230E

Elektroniczna, alfabetyczna lista lokatorów. Posiada podświetlane przyciski do przeszukiwania opisów oraz dzwonienia do wybranego lokalu. Wyświetlacz LCD.



Moduł ACC

Czytnik breloków i kart zbliżeniowych Unique 125kHz. Obsługuje do 6144 breloków zbliżeniowych.

Darmowe oprogramowanie do konfiguracji modułów i tworzenia list dostępne na naszej stronie www.aco.com.pl



Moduł 5NP, 10NP

Lista opisowa z 5 lub 10 przyciskami bezpośredniego wywołania. Podświetlane. Łatwo wymienne pola opisowe.



Moduł 5N, 6N, 17N

Podświetlane listy opisowe odpowiednio ok. 5, 10, 17 pozycji do umieszczenia wpisów. Opcjonalnie zintegrowany elektroniczny czytnik breloków i kart zbliżeniowych (ACC).

Grupa INSPIRO+



Panel INSPIRO 1+



Panel INSPIRO 2+



Panel INSPIRO 3+



Panel INSPIRO 4+

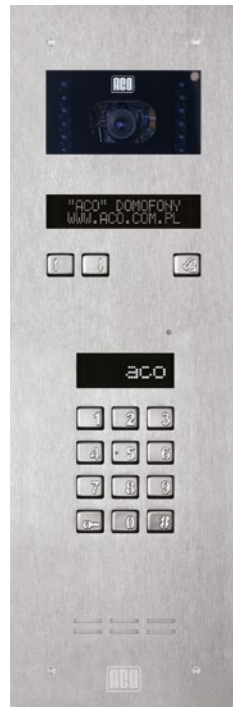


Panel INSPIRO 5+



Panel INSPIRO 6+

Grupa INSPIRO+



Panel
INSPIRO 7+



Panel
INSPIRO 8+



Panel
INSPIRO 9+



Panel
INSPIRO 13+



Panel
INSPIRO 14+



Panel
INSPIRO 15+



Panel
INSPIRO 16+

Grupa INSPIRO+



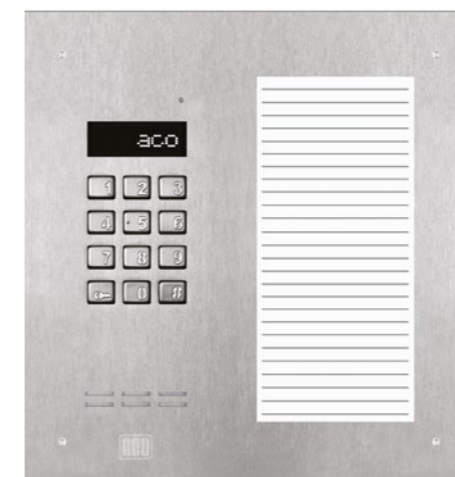
Panel
INSPIRO 10+



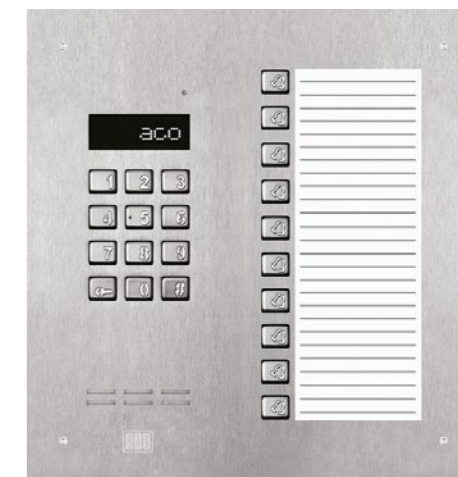
Panel
INSPIRO 11+



Panel
INSPIRO 12+

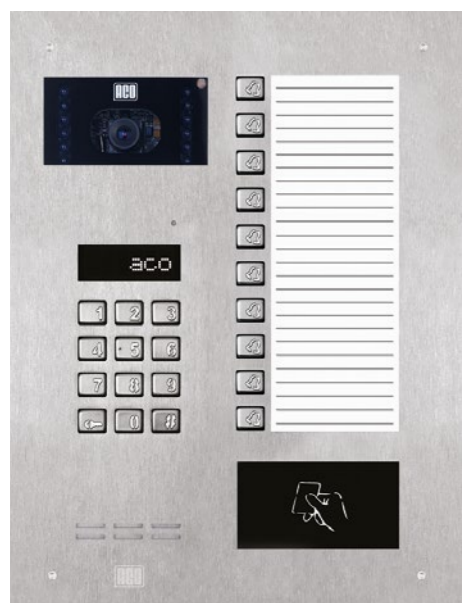


Panel
INSPIRO 17+ / INSPIRO 17ACC+

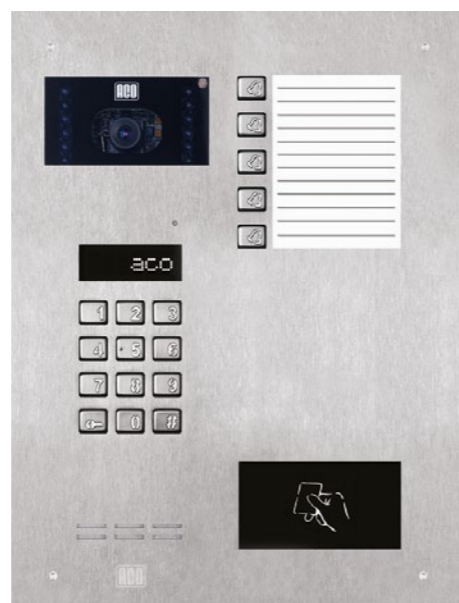


Panel
INSPIRO 18+

Grupa INSPIRO+



Panel
INSPIRO 900+



Panel
INSPIRO 901+



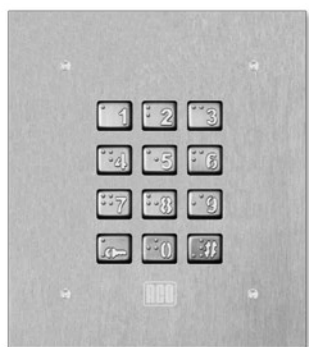
Urządzenia z grupy INSPIRO+
można montować natynkowo
lub podtynkowo.

Wybrane cechy wspólne paneli INSPIRO+

- instalacja cyfrowa: 2-żyłowa (panele audio)
- instalacja cyfrowa: skrętka cat. 5e lub 6 (panele wideo)
- obsługa do 1020 lokali
- 6-cyfr w numerze lokalu
- 4 różne tabele kodów
- dostępne kody: 1020 lokatorskich (4-cyfrowych), 5 administratora (4 lub 6-cyfrowych), 1 instalatora (8-cyfrowy)
- programowany wpis na wyświetlaczu głównym (max. 30 znaków)
- obsługa do 6144 breloków
- dowolna ilość breloków przypisanych do każdego lokalu (z puli 6144)
- dowolna ilość breloków dostępu administratora i instalatora
- regulowany max. czas rozmowy (40-120 sekund)
- obsługa wielu modułów rozszerzeń zwiększająca funkcjonalność systemu
- działanie w wielowejściowych systemach Master/Slave/Multimaster
- otwieranie elektrozaczepu lub dodatkowego wyjścia przekaźnikowego bez rozmowy (CDN-I/O)
- automatyka domowa: sterowanie urządzeniami zewnętrznymi np. bramą, szlabanem, oświetleniem, roletami, za pomocą zamka szyfrowego, breloka, odbiornika. Również bez aktywnego połączenia:
 - otwieranie furtki – potrójny kluczyczek lub
 - sterowanie zewnętrznymi urządzeniami (moduł CDN-I/O) – potrójny kluczyczek
- włączenie lub wyłączenie dostępu do sterowania zewnętrznymi urządzeniami osobno dla każdego lokalu
- możliwość rozmieszczenia odbiorników w kilku miejscach, np. kuchni, pokoju, garażu
- szerokie możliwości indywidualnej konfiguracji ustawień dla każdego lokalu
- intuicyjna i komfortowa obsługa i konfiguracja
- funkcja otwierania korytarzowego
- opcja grupowej zmiany zakresu numerów dzwonienia
- opcja grupowej zmiany numerów dzwońień
- 8 numerów lokali z możliwością ustawienia opcji dzwonienia bez rozmowy
- możliwość włączenia autootwierania dla każdego lokalu
- funkcja otwierania korytarzowego
- funkcja portierska
- możliwość wpisania dowolnego max. 6 znakowego tekstu na wyświetlaczu podczas przekierowania portierskiego
- regulowana liczba otwierań podczas rozmowy (1-3)
- obsługa elektrozaczepów i zwór elektromagnetycznych różnego typu
- 8 priorytetowych nr dodatkowych z indywidualnymi ustawieniami parametrów dzwonienia
- nr seryjny urządzenia wyświetlany w programie komputerowym
- funkcja przekierowania dzwonienia dla numerów dodatkowych
- dla podstawowych odbiorników (pasywnych) przekierowanie dzwonienia zawsze włączone (INS-UP720B/M, INS-UP)
- kompatybilny ze wszystkimi cyfrowymi urządzeniami z grup: CDN, Inspiro i Familio P/PV
- programowanie z poziomu komputera bez zewnętrznego zasilania
- programowanie z poziomu centrali oraz komputera za pomocą kabla USB
- darmowe oprogramowanie do tworzenia list opisowych i konfiguracji urządzenia dostępne na www.aco.com.pl

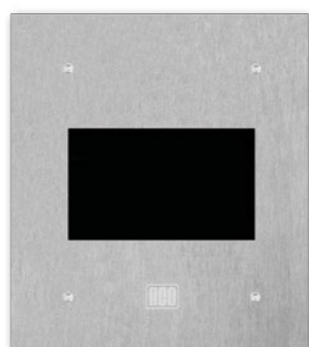
INDEX	WYMIARY W MM (+/- 1 mm)			OPCJONALNIE PUSZKI NATYNKOWE
	PANELE	PUSZKI POTYNKOWE	POLA OPISOWE	
Inspiro 1+/1S+	111x229	92x210x31,5	-	INS-P-S NT 232,4x114,5x(61/51)
Inspiro 2+/2S+	111x290	92x271x31,5	-	INS-P-M NT 293,4x114,4x(61/51)
Inspiro 3+/3S+	111x290	92x271x31,5	-	INS-P-M NT 293,4x114,4x(61/51)
Inspiro 4+/4S+	111x290	92x271x31,5	-	INS-P-M NT 293,4x114,4x(61/51)
Inspiro 5+/5S+	111x351	92x332x31,5	-	INS-P-L NT 354,4x114,4x(61/51)
Inspiro 6+/6S+	111x351	92x332x31,5	-	INS-P-L NT 354,4x114,4x(61/51)
Inspiro 7+/7S+	111x351	92x332x31,5	-	INS-P-L NT 354,4x114,4x(61/51)
Inspiro 8+/8S+	111x412	92x393x31,5	-	INS-P-XL NT 415,4x114,4x(61/51)
Inspiro 9+/9S+	111x290	92x271x31,5	5N - 73x39	INS-P-M NT 293,4x114,4x(61/51)
Inspiro 10+/10S+	111x351	92x332x31,5	6N - 73x99,5	INS-P-L NT 354,4x114,4x(61/51)
Inspiro 11+/11S+	111x351	92x332x31,5	5N - 73x39	INS-P-L NT 354,4x114,4x(61/51)
Inspiro 12+/12S+	111x351	92x332x31,5	5N - 73x39	INS-P-L NT 354,4x114,4x(61/51)
Inspiro 13+/13S+	111x412	92x393x31,5	6N - 73x99,5	INS-P-XL NT 415,4x114,4x(61/51)
Inspiro 14+/14S+	111x412	92x393x31,5	5N - 73x39	INS-P-XL NT 415,4x114,4x(61/51)
Inspiro 15+/15S+	111x412	92x393x31,5	5N - 73x39	INS-P-XL NT 415,4x114,4x(61/51)
Inspiro 16+/16S+	111x412	92x393x31,5	6N - 73x99,5	INS-P-XL NT 415,4x114,4x(61/51)
Inspiro 17+/17S+	216x229	197x210x31,5	17N - 73x166	INS-P-XXL NT 232,6x219,6x(61/51)
Inspiro 17ACC+/17ACC S+	216x229	197x210x31,5	17N - 73x166	INS-P-XXL NT 232,6x219,6x(61/51)
Inspiro 18+/18S+	216x229	197x210x31,5	10NP - 59x166	INS-P-XXL NT 232,6x219,6x(61/51)
Inspiro 900+/900S+	216x290	197x271x31,5	10NP - 59x166	INS-P-XXXL NT 293,8x219,8x(61/51)
Inspiro 901+/901S+	216x290	197x271x31,5	5NP - 59x83	INS-P-XXXL NT 293,8x219,8x(61/51)

Urządzenia autonomiczne



Zamek szyfrowy
INS-ZS

- płaski panel przedni wykonany ze szrotkowanej stali nierdzewnej
- obsługa do 255 indywidualnych kodów otwierania
- podświetlane przyciski klawiatury ze stali nierdzewnej, opcjonalnie z wytłoczonymi znakami alfabetu Braille'a
- dwa niezależnie sterowane wyjścia
- kompatybilny z tabelami kodów ACO
- obsługa elektrozaczepów i zwór elektromagnetycznych różnego typu
- programowanie z poziomu urządzenia oraz komputera za pomocą kabla USB. Darmowe oprogramowanie dostępne na www.aco.com.pl



Czytnik zbliżeniowy
INS-ACC

- płaski panel przedni ze szrotkowanej stali nierdzewnej
- praca w standardzie Unique 125kHz
- obsługa do 255 lokali, do 1536 el. zbliżeniowych
- wyświetlacz LED
- obsługa elektrozaczepów i zwór elektromagnetycznych różnego typu
- programowanie z poziomu urządzenia oraz komputera za pomocą kabla USB. Darmowe oprogramowanie dostępne na www.aco.com.pl

Zalecane są do montażu w miejscach, gdzie konieczna jest kontrola przejścia, np. wejście do garażu, piwnica, miejsce z pojemnikami na odpady. Występują w wersji podtynkowej i natynkowej.



Urządzenia autonomiczne można montować podtynkowo lub natynkowo. INS-OB-60 tylko w puszcze elektrycznej Ø 60.



Przycisk zwierny
INS-OB

- płaski front wykonany ze stali nierdzewnej szrotkowanej o grubości 2 mm
- realizuje funkcje otwierania lub dzwonienia
- odporny na warunki atmosferyczne oraz akty wandalizmu



Przycisk zwierny
INS-OB-60

NOWOŚĆ!

- płaski front wykonany ze stali nierdzewnej szrotkowanej o grubości 2 mm
- realizuje funkcje otwierania lub dzwonienia
- odporny na warunki atmosferyczne oraz akty wandalizmu
- podświetlany przycisk

Zalecany np. przy furtce od strony wewnętrznej, aby wychodzić bez użycia klucza. Może być również wykorzystany jako dzwonek.

INDEX	WYMIARY W MM (+/- 1 mm)		OPCJONALNIE	
	PANELE	PUSZKI PODTYNKOWE	PUSZKI NATYNKOWE	PUSZKI ELEKTRYCZNE Ø60
INS-ACC	111x130	90x110x31	INS-P-XS NT 113,2x132,2x(37,5/29,5)	-
INS-ZS	111x130	90x110x31	INS-P-XS NT 113,2x132,2x(37,5/29,5)	-
INS-OB	77,6x77,6	57,8x57,8x31,3	INS-P-XXS NT 80x80x(34/25,5)	-
INS-OB-60	77,6x77,6	-	-	✓

Domofon na długie lata.

Od wielu lat instalatorzy doceniają ich wysoką jakość i niezawodność. Sprawdzone konstrukcja, solidne wykonanie oraz prosty, pasujący do każdego otoczenia wygląd sprawiają, że domofony CDN sprawdzają się w różnych realizacjach i warunkach, ciesząc się pozytywną opinią użytkowników.

Domofony ACO
Wybierane i polecane przez instalatorów



Klasyczne, sprawdzone – do budownictwa wielomieszkanowego.

Urządzenia z grupy CDN to znane od lat rozwiązania. Wciąż je udoskonalamy, dodajemy nowe możliwości konfiguracyjne, dzięki czemu montaż nawet skomplikowanych instalacji wielowięściowych jest wyjątkowo łatwy.

NOWE STANDARDY!

• dodatkowa tylna obudowa z tworzywa, zabezpieczająca elektronikę

• dedykowane ramki montażowe z uchwytami do wygodnego zawieszenia centrali na czas instalacji, także w wersji natynkowej



Najważniejsze cechy CDNP7



Podgrzewany wyświetlacz LCD.

NOWOŚĆ! 6 cyfr w numerze lokalu.

Urządzenie dostosowane do obsługi przez osoby z niepełnosprawnościami.

Podświetlane przyciski klawiatury ze stali nierdzewnej, opcjonalnie z wytłoczonymi znakami alfabetu Braille'a.

NOWOŚĆ! Płaski front obudowy ze stopu aluminium, odporny na warunki atmosferyczne oraz akty wandalizmu.

Automatyka domowa: sterowanie urządzeniami zewnętrznymi, np. bramą wjazdową, szlabanem, oświetleniem, roletami.

Programowanie z poziomu centrali oraz komputera za pomocą kabla USB. Darmowe oprogramowanie dostępne na www.aco.com.pl

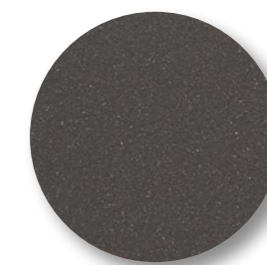
NOWOŚĆ! W standardzie wbudowany czytnik breloków zbliżeniowych z diodą sygnalizującą miejsce zbliżenia breloka.

Działanie w wielowięściowych instalacjach.

NOWOŚĆ! Obsługa 6144 breloków zbliżeniowych.



Centrala dostępna w kolorze stalowym



Mocne strony CDNP7

NO
WO
Ś
Ć
!

- dowolna ilość breloków przypisana do lokalu (z puli 6144)
- grupowa zmiana numerów dzwonienia
- grupowa zmiana parametrów dzwonięć
- 8 numerów priorytetowych
- 5 kodów administratora
- dowolna ilość breloków dla dostępu administratora, nie przypisanych do lokali (z puli 6144)
- regulowany czas rozmowy
- regulowana liczba otwierań podczas rozmowy
- przekierowanie dzwonienia dla wybranych numerów dodatkowych
- 8 numerów lokali z możliwością ustawienia opcji dzwonienia bez rozmowy
- możliwość włączenia autootwierania dla każdego lokalu
- ustawienie dostępu do sterowania zewnętrznymi urządzeniami dla każdego lokalu
- numer seryjny urządzenia wyświetlany w programie komputerowym

Moduły zwiększające funkcjonalność systemu →

Dzięki kompatybilności nowego CDNP7 z modułami CDN zwiększającymi funkcjonalność, można dowolnie konfigurować system, dopasowując go do potrzeb konkretnej inwestycji.

Moduł ACC wbudowany – CDNP7ACC:

- zbliżeniowy czytnik breloków Unique 125 kHz
- **NOWOŚĆ!** 6144 obsługiwanych breloków
- obsługa do 255 lokali

Moduł ACC wbudowany – CDNP6ACC:

- zbliżeniowy czytnik breloków Unique 125 kHz
- 1536 obsługiwanych breloków
- obsługa do 255 lokali

Moduł CDN-ACC:

- zbliżeniowy czytnik breloków i kart Unique 125 kHz
- 1536 obsługiwanych elementów zbliżeniowych
- obsługa do 255 lokali

Moduł CDN-230E (wyświetlacz LCD):

- elektroniczna, alfabetyczna lista lokatorów
- obsługa do 255 lokali

Moduł CDNVK:

- kolorowa, podgrzewana, kamera o wysokiej rozdzielczości (min. 600 linii)
- szerokokątny obiektyw 2,8 mm
- regulowana pozycja kierunku obserwacji wraz z podświetleniem LED w podczerwieni: +/- 20° w poziomie
- doskonały obraz w dzień i w nocy

Moduły CDN-2NP, CDN-6NP, CDN-10NP:

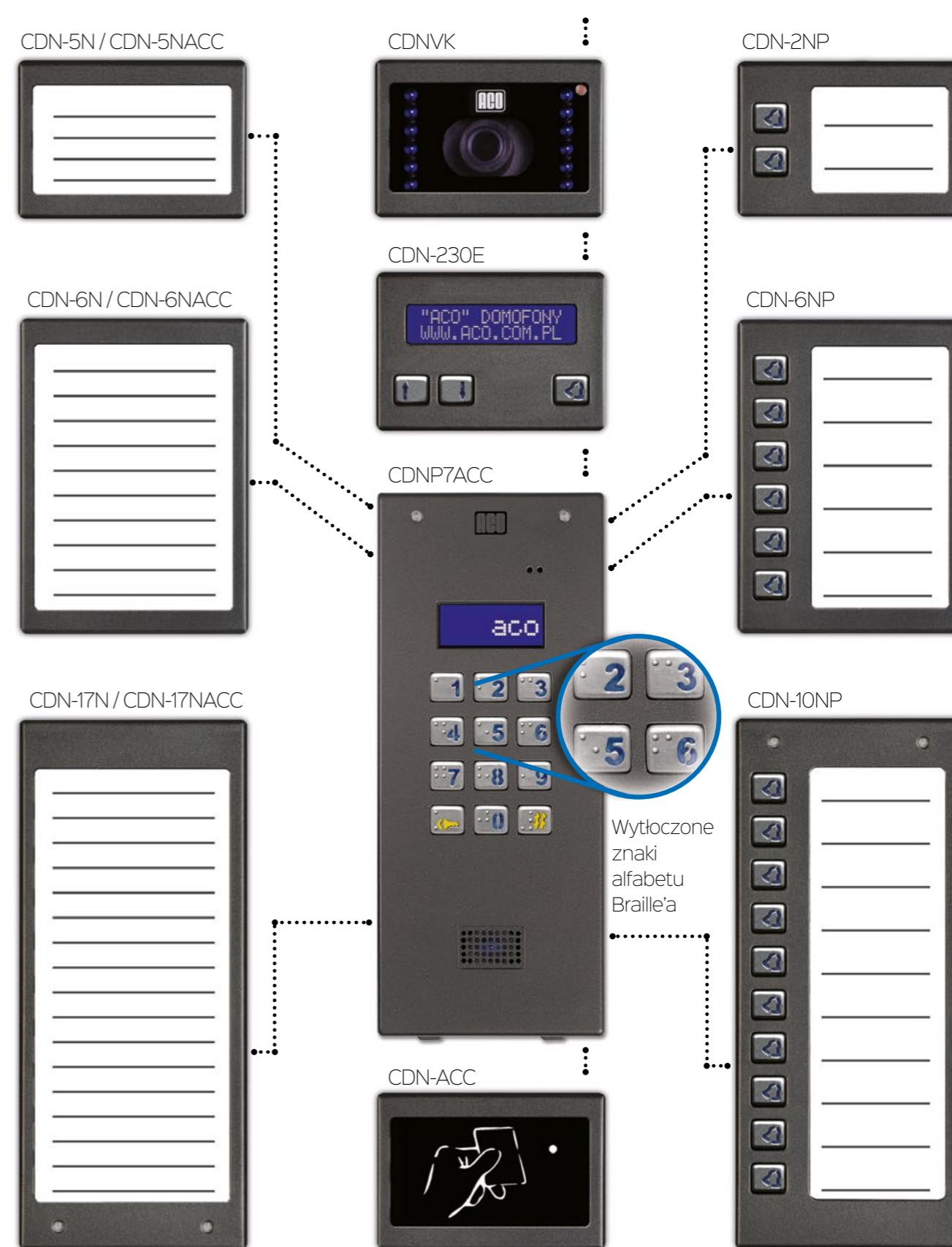
- podświetlane listy opisowe
- odpowiednio 2, 6, 10 przycisków bezpośredniego wywołania lokalu

Moduły CDN-5N, CDN-6N, CDN-17N:

- podświetlane listy opisowe
- odpowiednio ok. 5, 10, 17 pozycji do umieszczenia wpisów

Moduły CDN-5NACC, CDN-6NACC, CDN-17NACC:

- podświetlane listy opisowe
- odpowiednio ok. 5, 10, 17 pozycji do umieszczenia wpisów
- zintegrowany czytnik breloków i kart zbliżeniowych (posiada cechy modułu CDN-ACC)





Centrala CDNP7ACC
NOWOŚĆ!

Centrale CDNP6ACC / CDNP6

Centrala CDNP5

Centrala CDNA



Kolorystyka urządzeń CDN (w zależności od modelu)

-  stalowy (ST)
-  grafitowy (GR)
-  brązowy (BR)

Opcjonalnie puszki i ramki natynkowe. Więcej informacji na stronie 40 – 42.

Wybrane cechy wspólne central CDN

- instalacje audio:
 - cyfrowa 2-żyłowa
 - analogowa 4, 5 i 6-żyłowa
- instalacje wideo:
 - cyfrowa: skrętka cat. 5e lub 6
- obsługa do 255 lokali (CDNP7ACC, CDNP6ACC, CDNP6, CDNP5)
- obsługa do 64 lokali (CDNA)
- obsługa wielu modułów rozszerzeń, zwiększająca funkcjonalność systemu
- intuicyjna i komfortowa obsługa i konfiguracja
- działanie w wielowęściowych systemach Master / Slave / Multimaster
- automatyka domowa: sterowanie urządzeniami zewnętrznymi, np. bramą, szlabanem, oświetleniem, roletami
- możliwość rozmieszczenia odbiorników w kilku miejscach, np. w kuchni, pokoju, garażu
- rozbudowane możliwości indywidualnej konfiguracji ustawień dla każdego lokalu
- akustyczna i optyczna sygnalizacja funkcji panelu
- indywidualne ustawienia parametrów dźwięków
- możliwość podłączenia w lokalu osoby z niepełnosprawnością dodatkowego urządzenia akustycznego lub świetlnego, sygnalizującego dzwonicie
- funkcja otwierania korytarzowego
- tryb hotelowy, maksymalnie do 10 stref (nie dotyczy CDNP7ACC)
- funkcja portierska
- kompatybilny z cyfrowymi urządzeniami z grup: CDN, Inspiro i Familio P/PV
- programowanie z poziomu centrali oraz komputera, za pomocą kabla USB
- darmowe oprogramowanie dostępne w zakładce „do pobrania”, na stronie www.aco.com.pl

Odbiorniki.

Wnętrze domu to najważniejsza przestrzeń, tutaj toczy się codzienne życie, każdy szczegół ma swoje znaczenie. Dlatego odbiorniki ACO cechuje minimalistyczna, elegancka forma, która doskonale wpisze się w każdą przestrzeń. Rozwiązania, które oferujemy, sprzyjają budowaniu poczucia komfortu i harmonii.

Doskonałe połączenie funkcjonalności i nowoczesnego designu.



Dokładnie w Twoim stylu

Te niegdyś proste, a teraz często wielofunkcyjne urządzenia stanowią dla nas ciągłe wyzwanie. Zawsze zadajemy sobie pytanie: co jeszcze możemy ulepszyć, by nasze urządzenia nieustannie cieszyły się zaufaniem instalatorów i pełną satysfakcją klientów. Dlatego wciąż pracujemy nad zupełnie nowymi urządzeniami i udoskonalaniem już istniejących rozwiązań.

Pierwszy polski wideomonitor ze szklanym frontem

Płaski, szklany front. Nowoczesne rozwiązanie łatwe do utrzymania w czystości.

Intuicyjna i komfortowa obsługa.

Wyświetlacz 7"

Urządzenie głośnomówiące. Czysty, pozbawiony zakłóceń dźwięk.

Kolorowy, wyrazisty obraz.

Automatyka domowa: sterowanie urządzeniami zewnętrznymi, np. bramą, szlabanem, oświetleniem, roletami.

Funkcja Office: automatyczne otwieranie drzwi, możliwość włączenia i wyłączenia w dowolnym momencie.

Panel bezsłuchawkowy, z dotykowymi, podświetlanymi ikonami funkcyjnymi.

Intercom: łączność wewnętrzna między wideomonitorami.

Wideomonitor MPRO7 WH
INS-MP7 WH

Wideomonitor MPRO7 BK
INS-MP7 BK

Wybrane cechy wideomonitorów ze szklanym frontem MPRO7 oraz INS-MP7:

- funkcja dzwonka do drzwi (INS-MP7)
- możliwość pracy kilku odbiorników pod jednym adresem
- intercom (MPRO7)
- pełna prywatność połączenia
- 7-stopniowa regulacja dźwięków
- dostępne w kolorze białym i czarnym

Wideomitory, w zależności od typu, są kompatybilne z wybranymi cyfrowymi urządzeniami z grup CDN, Inspiro oraz Familio.



Domofon bezsłuchawkowy to przyszłość branży. ACO tworząc nową linię unifonów i wideomonitorów wytycza nowe standardy. Połączenie wygody z minimalistyczną formą i nowoczesnym designem daje rozwiązanie, którego oczekują najbardziej wymagający klienci.

Nowa linia unifonów i wideomonitorów bezsłuchawkowych

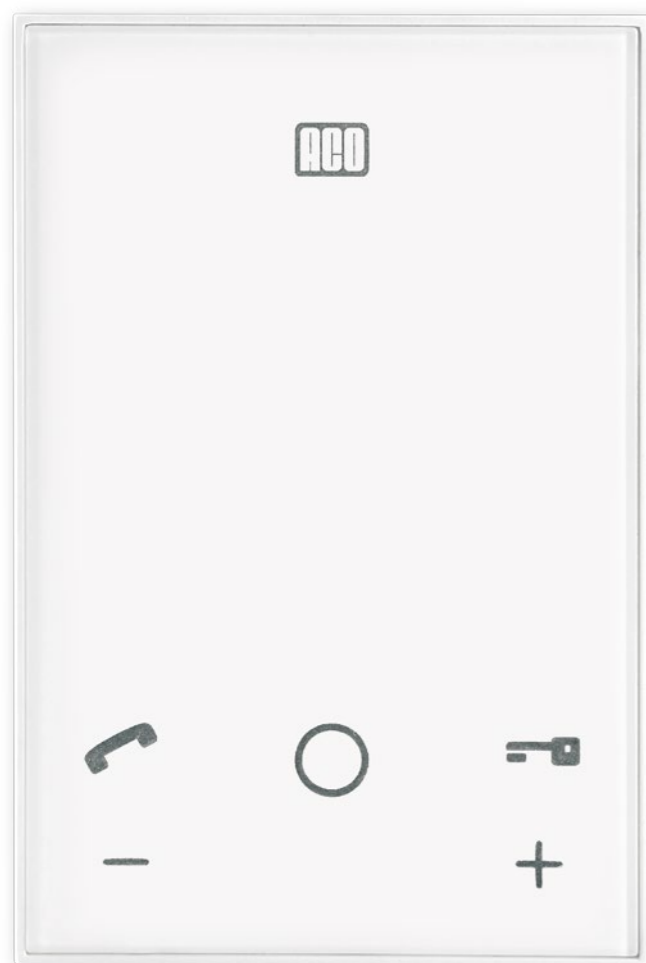
Wyświetlacz LCD 3,5".

Kolorowy, wyrazisty obraz.

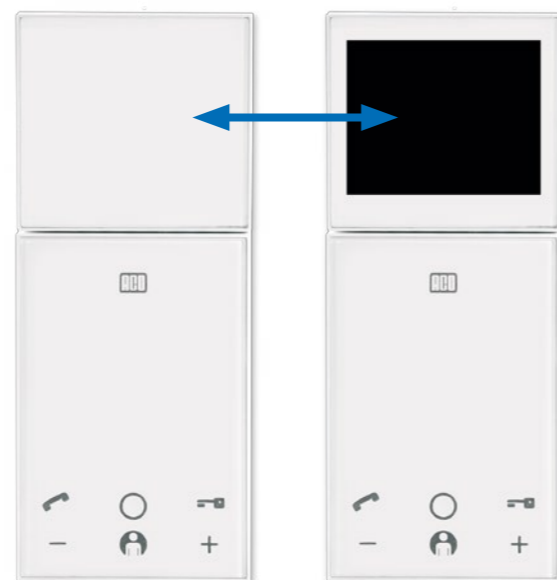
3,5"

NOWOŚĆ!

Moduł UP800 LCD 3,5"

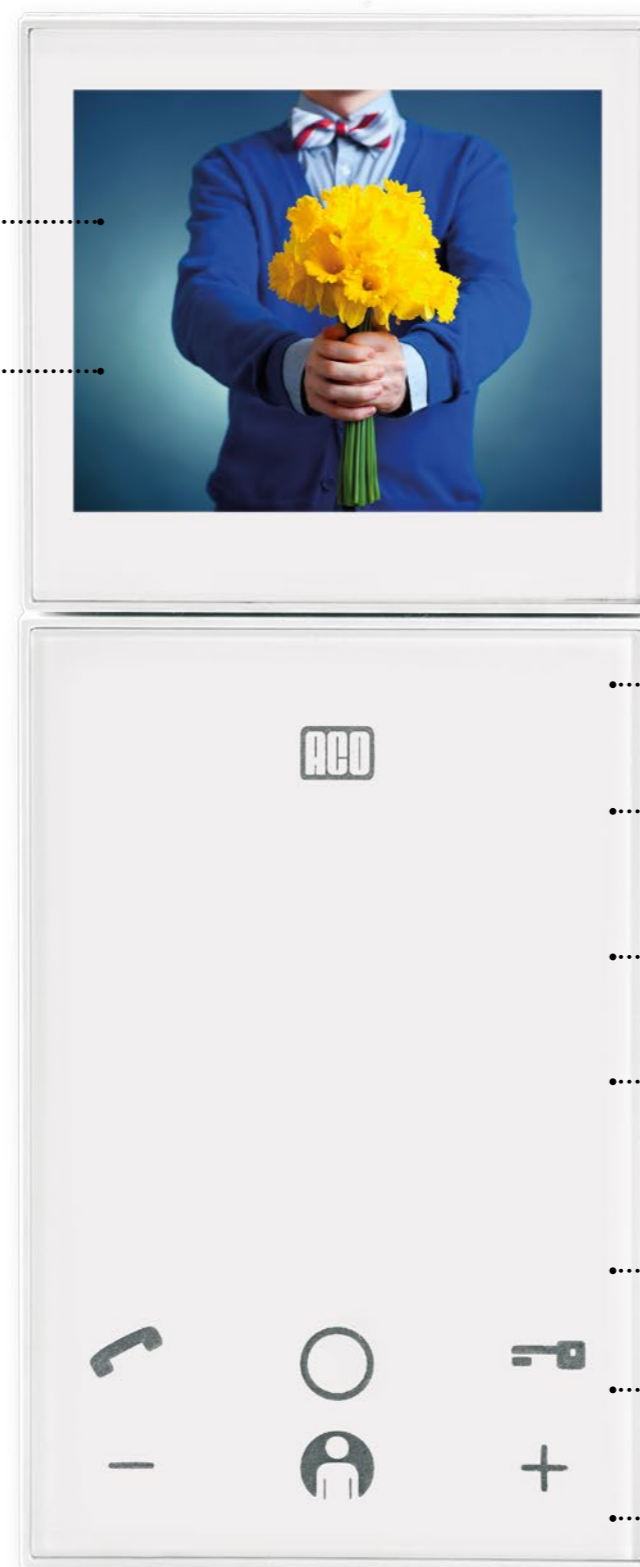


Unifon UP800 **NOWOŚĆ!**



Unifon UP800V **NOWOŚĆ!**

Łatwa zmiana unifonu UP800V w wideomonitor MP800



Wideomonitor MP800 3,5" **NOWOŚĆ!**

Odbiornik bezsłuchawkowy.

Czysty, pozbawiony zakłóceń dźwięk.

Płaski front. Nowoczesne rozwiązanie łatwe do utrzymania w czystości.

Intuicyjna i komfortowa obsługa.

Automatyka domowa: sterowanie urządzeniami zewnętrznymi, np. bramą, szlabanem, roletami, oświetleniem.

Dotykowe, podświetlane ikony funkcyjne.

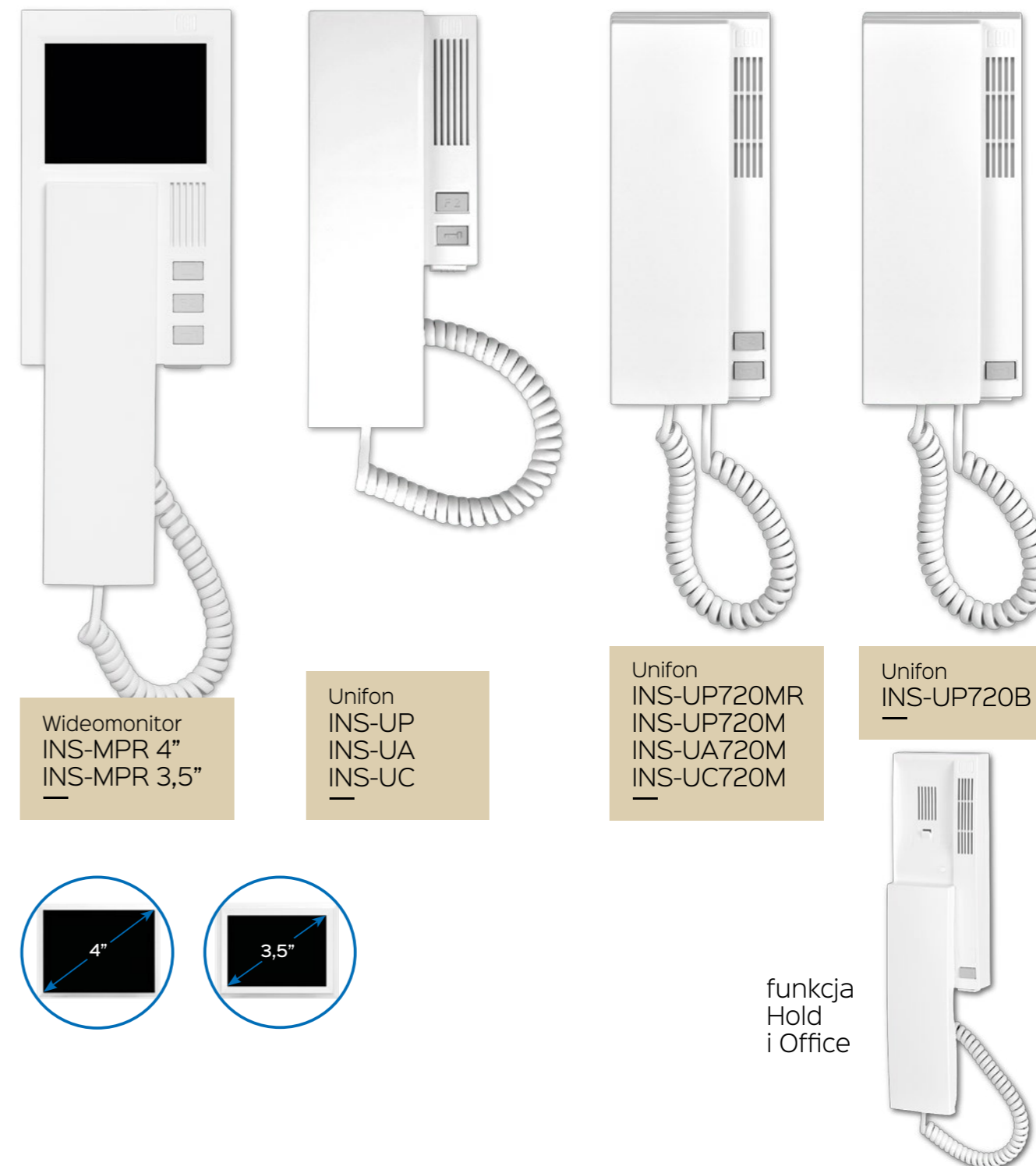
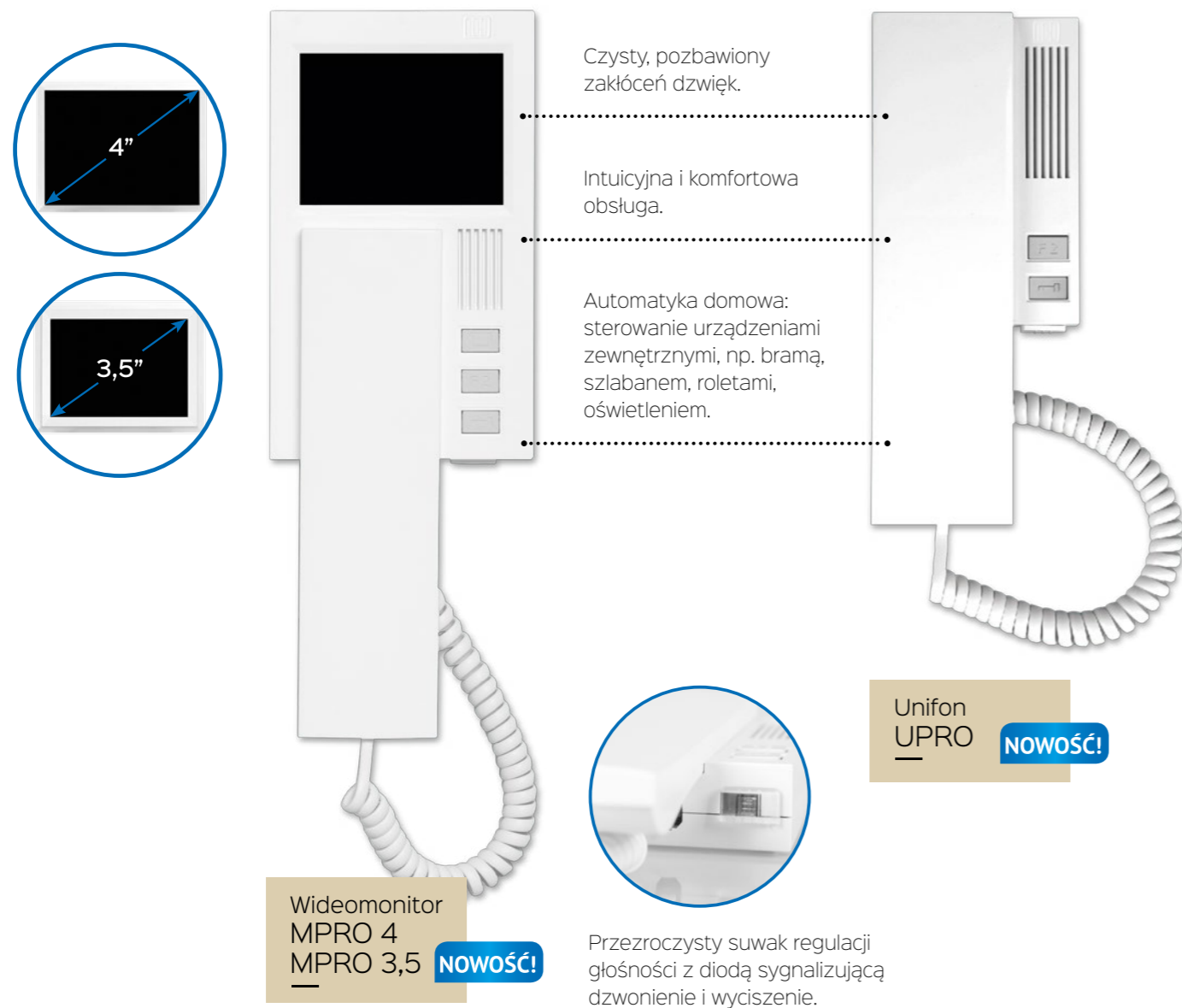
Występuje w wersji video i audio.

Wybrane cechy odbiorników bezsłuchawkowych MP800 oraz UP800:

- funkcja dzwonka do drzwi
- 7-stopniowa regulacja dźwięków
- możliwość pracy kilku odbiorników pod jednym adresem
- pełna prywatność połączenia
- kompatybilne ze wszystkimi cyfrowymi urządzeniami z grup CDN, Inspiro oraz Familio (P, PV)
- dostępne w kolorze białym

Stale rozwijamy systemy domofonowe i wyposażamy nasze urządzenia w nowe funkcje.

Wprowadziliśmy do naszej oferty odbiorniki dedykowane specjalnie do systemu PRO. Dzięki temu nie tylko poszerzyliśmy funkcjonalność urządzeń, ale też możliwości ich konfiguracji.



Wybrane cechy odbiorników – w zależności od wersji

- **NOWOŚĆ!** kompatybilne z systemem Familio PRO
- **NOWOŚĆ!** optyczna sygnalizacja wyciszenia i dzwonienia
- pełna prywatność połączenia
- magnetyczne odkładanie słuchawki
- funkcja dzwonka do drzwi
- możliwość otwierania bez konieczności aktywnego połączenia
- 2 lub 3 przyciski: otwierania, funkcyjny do sterowania urządzeniami zewnętrznymi oraz podgląd wideo
- 2 przyciski: otwieranie, funkcyjny do sterowania urządzeniami zewnętrznymi (UPRO)
- 3-stopniowa regulacja głośności dzwonienia
- regulacja nasycenia kolorów oraz jasności obrazu (MPRO)
- możliwość pracy kilku odbiorników pod 1 adresem
- możliwość odbierania rozmowy intercomowej
- automatyka domowa: sterowanie urządzeniami zewnętrznymi, np. bramą, szlabanem, oświetleniem, roletami również bez aktywnego połączenia
- odbierają każdy adres wywołania (po ustawieniu adresu „0”)
- dostępne w kolorze białym

Wybrane cechy odbiorników – w zależności od wersji

- kolorowy wyświetlacz z regulacją parametrów
- podgląd obrazu bez aktywnego połączenia
- możliwość podłączenia dodatkowej, niezależnej kamery
- wygodne, magnetyczne odkładanie słuchawki
- podwójny zaczep mechanizmu odkładania słuchawki eliminujący problem łamania się zaczepów
- 3 stopniowa regulacja głośności dzwonienia
- automatyka domowa – sterowanie urządzeniami zewnętrznymi, np. bramą wjazdową, szlabanem, oświetleniem, roletami
- funkcja Hold – możliwość odłożenia słuchawki bez rozłączania rozmowy
- funkcja Office – automatyczne otwieranie drzwi – możliwość włączenia i wyłączenia w dowolnym momencie
- funkcja dzwonka do drzwi
- 1, 2 lub 3 przyciski: otwierania, funkcyjny do sterowania urządzeniami zewnętrznymi oraz podgląd wideo
- dostępne w kolorze białym

ODBIORNIKI	WYMIARY PODSTAWY W MM (+/- 1 mm)	WSPÓŁPRACUJE Z:							DOSTĘPNY W KOLORACH		INSTALACJA
		FAM-PRO	FAM P/PV	FAM-A	INSPIRO	CDNP	CDNA	CDNC/ CDNCB	BIAŁY (WH)	CZARNY (BK)	
WIDEOODBIORNIKI											
MPRO 7	237x121x25	✓	-	-	-	-	-	-	✓	✓	Cyfrowa: skrętka cat. 5e lub 6
N MPRO 4"	284x104x40	✓	-	-	-	-	-	-	✓	-	Cyfrowa: skrętka cat. 5e lub 6
N MPRO 3,5"	284x104x40	✓	-	-	-	-	-	-	✓	-	Cyfrowa: skrętka cat. 5e lub 6
INS-MP 7	237x121x25	-	✓	-	✓	-	-	-	✓	✓	Cyfrowa: skrętka cat. 5e lub 6
N MP800 3,5"	197x81x40	-	✓	-	✓	✓	-	-	✓	-	Cyfrowa: skrętka cat. 5e lub 6
INS-MPR 4"	284x104x40	-	✓	-	✓	✓	-	-	✓	-	Cyfrowa: skrętka cat. 5e lub 6
INS-MPR 3,5"	284x104x40	-	✓	-	✓	✓	-	-	✓	-	Cyfrowa: skrętka cat. 5e lub 6
UNIFONY											
N UPRO	201x80x45	✓	-	-	-	-	-	-	✓	-	Cyfrowa: 2 żyłowa + zasilanie
N UP800	197x81x28	-	✓	-	✓	✓	-	-	✓	-	Cyfrowa: 2 żyłowa + zasilanie
N UP800V	122x81x28	-	✓	-	✓	✓	-	-	✓	-	Cyfrowa: skrętka cat. 5e lub 6
INS-UP720MR	201x80x45	-	✓	-	✓	✓	-	-	✓	-	Cyfrowa: 2 żyłowa + zasilanie
INS-UP720M	201x80x45	-	✓	-	✓	✓	-	-	✓	-	Cyfrowa: 2 żyłowa
INS-UP720B	201x80x45	-	✓	-	✓	✓	-	-	✓	-	Cyfrowa: 2 żyłowa
INS-UP	200x80x39	-	✓	-	✓	✓	-	-	✓	-	Cyfrowa: 2 żyłowa
INS-UA720M	201x80x45	-	-	✓	-	-	✓	-	✓	-	Analogowa: 4, 5, 6 żyłowa
INS-UA	200x80x39	-	-	✓	-	-	✓	-	✓	-	Analogowa: 4, 5, 6 żyłowa
INS-UC720M	201x80x45	-	-	-	-	-	-	✓	✓	-	typu „Cyfral” /”Bartar” (1+n)
INS-UC	200x80x39	-	-	-	-	-	-	✓	✓	-	typu „Cyfral”/ ”Bartar” (1+n)

Elementy montażowe — Wybrane akcesoria —

Puszki montażowe FAMILIO



Puszka PNT2-FAM-P

Puszka natynkowa z daszkiem.

Puszka FAM-PP-S

Dodatkowe puszki ułatwiające montaż przy wyprawianiu otworu.

Puszki montażowe ze stali nierdzewnej szczotkowanej do paneli Familio. Występują w różnych rozmiarach, w wersji podtynkowej i natynkowej.

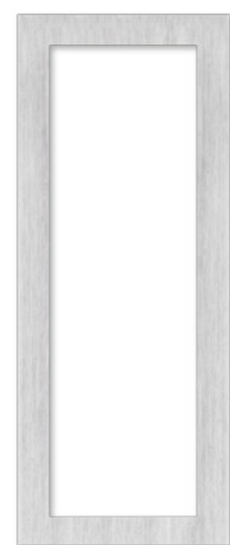
Zdjęcia poglądowe. Wszystkie dostępne rozmiary w tabeli.

INDEX PUSZKI INSPIRO	WYMIARY W MM (+/- 1 mm)
PNT2-FAM-P	199,4x92,4x53/39
PNT2-FAM PV/PRO	288,4x92,4x53/39
FAM-PP-S	188x82x46
FAM-PP-M	277x82x46

Maskownice FAMILIO

Maskownica FAMILIO-M-SM – w przypadku, gdy po poprzednim urządzeniu zostanie zbyt duży otwór – maskuje go, pozwalając na estetyczny i szybki montaż ramki panelu FAMILIO.

Zdjęcia poglądowe. Wszystkie dostępne rozmiary w tabeli.



Maskownica FAM-M-M

NOWOŚĆ!

INDEX	WYMIARY W MM (+/- 1 mm)	
	WYMIAR ZEWNĘTRZNY	WYMIAR OTWORU
N FAM-M-S	231,6x128,6	197,4x90,4
N FAM-M2-S	267,6x168,6	197,4x90,4
N FAM-M-M	320,6x128,6	286,4x90,4
N FAM-M2-M	356,6x128,6	286,4x90,4

Zestaw montażowy

Zestaw montażowy MONT-PPT-FAM

Zestaw montażowy MONT-PPT-FAM – specjalne akcesoria do puszki ABS, które ułatwiają montaż w słupek / płycie gipsowej.



Konwertery

Umożliwiają uzyskanie z wersji natynkowej wersję podtynkową z daszkiem ochronnym. Kompatybilny z wąskimi puszkami natynkowymi.



Konwerter FAM-R-M-NT/PT

Zdjęcie poglądowe. Wszystkie dostępne rozmiary w tabeli.

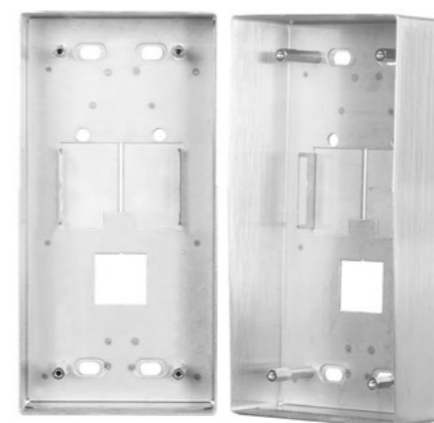
FAM-R-S-NT/PT
Konwerter do paneli Familio P

FAM-R-M-NT/PT
Konwerter do paneli Familio PV i PRO

INDEX	WYMIARY W MM (+/- 1 mm)	
	WYMIAR ZEWNĘTRZNY	WYMIAR WEWN. MONTAŻOWE
FAM-R-S NT/PT	217x110	181x74,5x24,5
FAM-R-M NT/PT	306x110	270x74,5x34

Puszki montażowe INSPIRO

Puszki montażowe ze stali nierdzewnej do paneli Inspiro i Inspiro+. Występują w różnych rozmiarach, w wersji podtynkowej i natynkowej.



Puszka INS-P-S NT

Puszka natynkowa z daszkiem.

Zdjęcia poglądowe. Wszystkie dostępne rozmiary w tabeli.



Puszka INS-PP-S

Dodatkowe puszki ułatwiające montaż przy wyprawianiu otworu.

INDEX PUSZKI INSPIRO	WYMIARY W MM (+/- 1 mm)		DO PANELI
	WYMIAR ZEWNĘTRZNY	WYMIAR OTWORU	
INS-P-XXS NT	80x80x(34/25,5)		INS-OB
INS-P-XS NT	132,2x113,2x(37,5/29,5)		INS-ZS, INS-ACC
INS-P-S NT	232,4x114,5x(61/51)		INSPIRO 1
INS-P-M NT	293,4x114,4x(61/51)		INSPIRO 2, 3, 4, 9
INS-P-L NT	354,4x114,4x(61/51)		INSPIRO 5, 6, 7, 10, 11, 12
INS-P-XL NT	415,4x114,4x(61/51)		INSPIRO 8, 13, 14, 15, 16
INS-P-XXL NT	232,6x219,6x(61/51)		INSPIRO 17, 17ACC, 18
N INS-P-XXXL NT	293,8x219,8x(61/51)		INSPIRO 900, 901

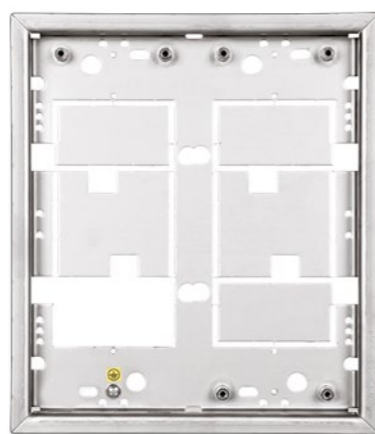
INDEX PUSZKI INSPIRO	WYMIARY W MM (+/- 1 mm)		DO PANELI
	WYMIAR ZEWNĘTRZNY	WYMIAR OTWORU	
INS-PP-XS	118,6x98,6x56		INS-ZS, INS-ACC
INS-PP-S	219x101x56		INSPIRO 1
INS-PP-M	280x101x56		INSPIRO 2, 3, 4, 9
INS-PP-L	341x101x56		INSPIRO 5, 6, 7, 10, 11, 12
INS-PP-XL	401x101x56		INSPIRO 8, 13, 14, 15, 16
INS-PP-XXL	219x206x56		INSPIRO 17, 17ACC, 18
N INS-PP-XXXL	280x206x56		INSPIRO 900, 901

Ramki i puszki montażowe CDNP7

Ramki i puszki montażowe do central i modułów dodatkowych CDNP7, wykonane ze stali kwasoodpornej. Występują w różnych rozmiarach, w wersji podtynkowej i natynkowej.



Ramka
CDN-R2-S



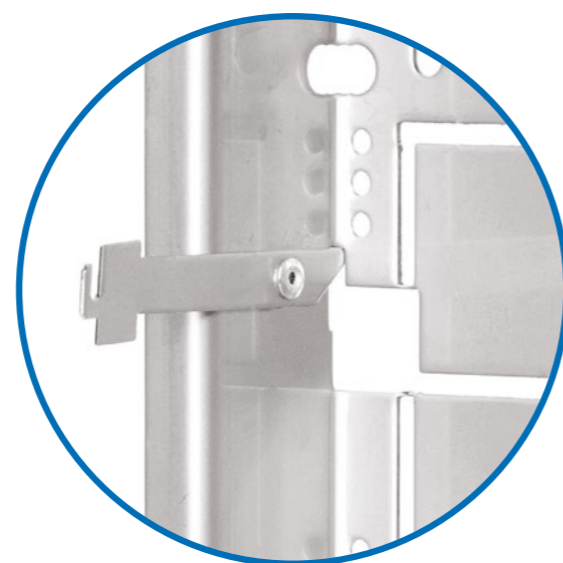
Ramka
CDN-R2-S2



Puszka
CDN-P2-S NT

NOWOŚĆ!

Puszka natynkowa z daszkiem.



Dedykowane ramki z uchwytami do wygodnego zawieszenia centrali na czas instalacji.

Zdjęcia poglądowe. Wszystkie dostępne rozmiary w tabeli.

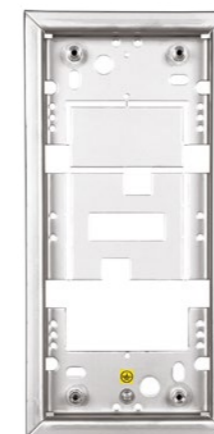
INDEX RAMKI CDNP7	WYMIARY W MM (+/- 1 mm)	
	WYMIAR ZEW.	WYMIAR MONTAŻOWY
CDN-R2-S	229x111	210x92x33,5
N CDN-P2-S NT	212,6x92,2	212,6x92,2
CDN-R2-M	290,5x111	271,5x92x33,5
N CDN-P2-M NT	275,6x92,2	275,6x92,2
CDN-R2-L	352,5x111	333,5x92x33,5
N CDN-P2-L NT	335,6x92,2	335,6x92,2
CDN-R2-S2	229x200	210x181,5x33,5
CDN-R2-M2	290,5x200	271,5x181x33,5
N CDN-R2-S NT	213x95x33,5	213x95
N CDN-R2-M NT	274,5x95x33,5	274,5x95
N CDN-R2-L NT	336x95x33,5	336x95
N CDN-P2-S NT	rozmiar dostępny w karcie katalogowej	
N CDN-P2-M NT	rozmiar dostępny w karcie katalogowej	
N CDN-P2-L NT	rozmiar dostępny w karcie katalogowej	

Ramki i puszki montażowe CDN

Ramki montażowe do central i modułów dodatkowych CDN. Wykonane – w zależności od wersji – z tworzywa ABS lub stali kwasoodpornej. Występują w różnych rozmiarach, w wersji podtynkowej i natynkowej.



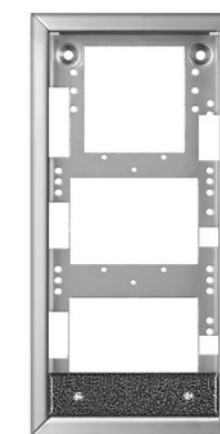
Ramka
CDN-R-ABS



Ramka
CDN-R-S



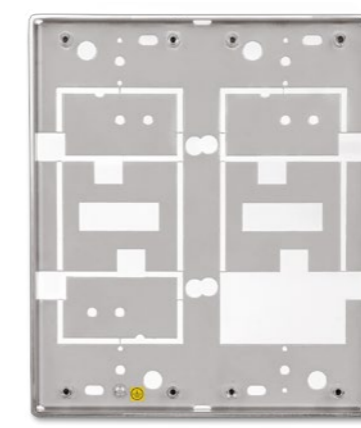
Ramka
CDN-R-S2



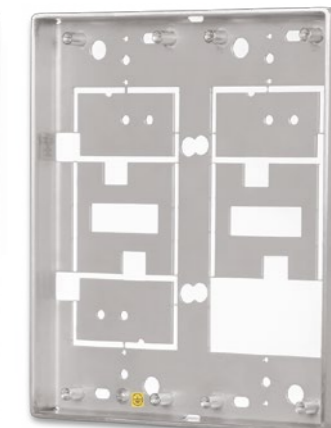
Ramka
CDN-R-S-SPEC
(BR, GR, ST)



Ramka
CDN-R-S NT



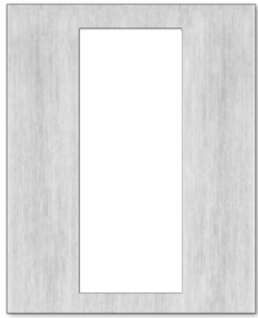
Ramka
CDN-R-S2 NT **NOWOŚĆ!**



Zdjęcia poglądowe. Wszystkie dostępne rozmiary w tabeli.

INDEX RAMKI CDN	WYMIARY W MM (+/- 1 mm)				
	WYMIAR ZEW.	WYMIAR MONTAŻOWY	GR (grafit)	BR (brąz)	ST (stalowy)
CDN-R-ABS	245x128,5	226,5x109x18,7			
CDN-R-S	229x111	210x92x20			
CDN-R-S NT	213x95x21,5	213x95			
CDN-R-S2	229x200	210x181,5x20			
N CDN-R-S2 NT	213x183,5x21,5	213x183,5			
CDN-R-M	290,5x111	271,5x92x20			
CDN-R-M NT	274,5x95x21,5	274,5x95			
CDN-R-M2	290,5x199,5	271,5x180,5x21,5			
N CDN-R-M2 NT	274,5x183,5x21,5	274,5x183,5			
CDN-R-L	352x111	333x92x20			
CDN-R-L NT	336x95x21,5	336x95			
CDN-R-S-SPEC (BR, GR, ST)	229x111x19,5	210x92x22,8	✓	✓	✓

Maskownice CDN

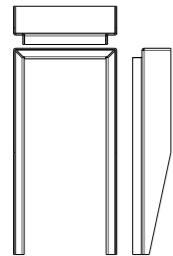


Maskownica CDN-M-S/M – w przypadku, gdy po poprzednim urządzeniu zostanie zbyt duży otwór – maskuje go, pozwalając na estetyczny i szybki montaż ramki centrali CDN.
Zdjęcie poglądowe. Wszystkie dostępne rozmiary w tabeli.

Maskownica
CDN-M-M

INDEX	WYMIARY W MM (+/- 1 mm)	
	WYMIAR ZEWNĘTRZNY	WYMIAR OTWORU
CDN-M-S	230x252	94x212
CDN-M-M	230x313,5	94x273,5

Daszki do ramek CDN



Daszki do pojedynczych ramek podtynkowych CDN.

Daszek do ramek
CDN-D-S
CDN-D-M
CDN-D-L

Zaślepki CDN



Zaślepki serwisowe montowane w miejscu centrali lub modułu w celu zabezpieczenia otworu.
Zdjęcie poglądowe. Wszystkie dostępne rozmiary w tabeli.

Zaślepka
ZAS-CDN-17N

INDEX	WYMIAR ZEWNĘTRZNY
N ZAS-CDN-5N	88x61
N ZAS-CDN-6N	88x123
N ZAS-CDN-17N	88x206

Zestawy montażowe CDN



Zestaw montażowy
SABS-CDN

Komplet 4 śrub monta-
żowych z uszczelkami
do central w wersji pod
ramkę ABS.



Zestaw montażowy
SMET-CDN

Komplet 4 śrub monta-
żowych z uszczelkami
do central w wersji pod
ramkę metalową.



Zestaw montażowy
MONT-RPT-CDN
MONT2-RPT-CDN
MONT3-RPT-CDN

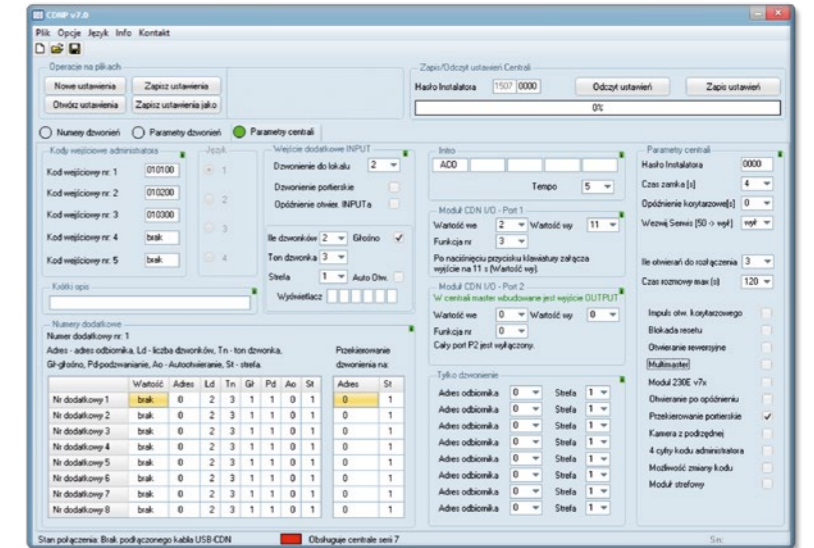
Zestaw 8 śrub oraz 2 blaszek
do połączenia dwóch ramek
metalowych podtynkowych CDN,
CDN typu R2, CDN typu R+R2.

Zdjęcie poglądowe.

Wybrane akcesoria

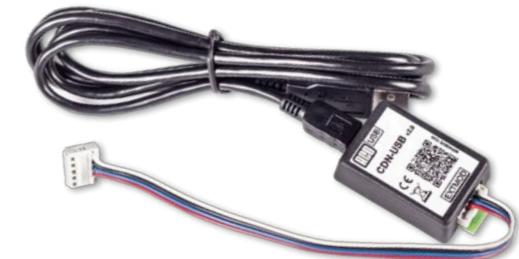
Oprogramowanie

Darmowe oprogramowanie do konfiguracji urządzeń ACO oraz projektowania m.in. list opisowych. Dostępne w strefie instalatora na stronie www.aco.com.pl



Kabel CDN-USB

Kabel dedykowany do programowania za pomocą komputera kompatybilnych, cyfrowych urządzeń ACO.



Brelok zbliżeniowy TR-ACO (N, SZ)

Brelok zbliżeniowy – TR-ACO – element zbliżeniowy w standardzie UNIQUE 125 kHz. Brelok dedykowany do wszystkich systemów ACO wyposażonych w czytnik zbliżeniowy oraz do innych urządzeń pracujących w tym standardzie. Dostępne w kolorach szarym i niebieskim.



Stojak na wideomonitor FAM-MPRO 7-S

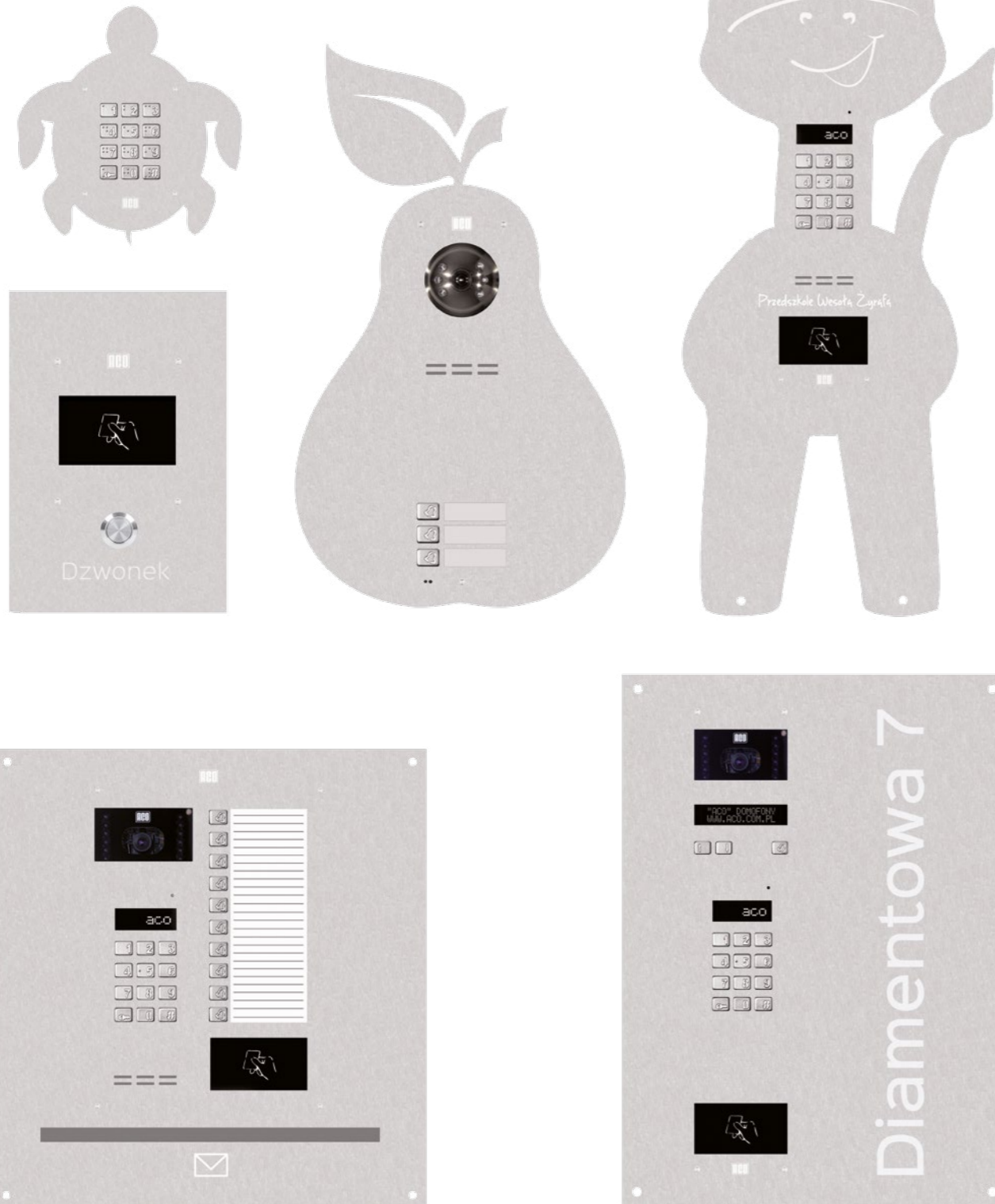
Umożliwia postawienie odbiornika np. na biurku lub szafce. Jest to alternatywa dla tradycyjnego montażu ściennego.



Personalizacja urządzeń – przykłady

Opcje dodatkowe:

- malowane lub grawerowane logotypy i napisy
- dowolny wymiar i kształt frontu wycinany ze stali nierdzewnej szczotkowanej
- znaki alfabetu Braille'a wytłoczone w przyciskach klawiatury zamka szyfrowego
- łączenie różnych funkcji w obrębie jednego urządzenia
- inne modyfikacje według potrzeb inwestycji



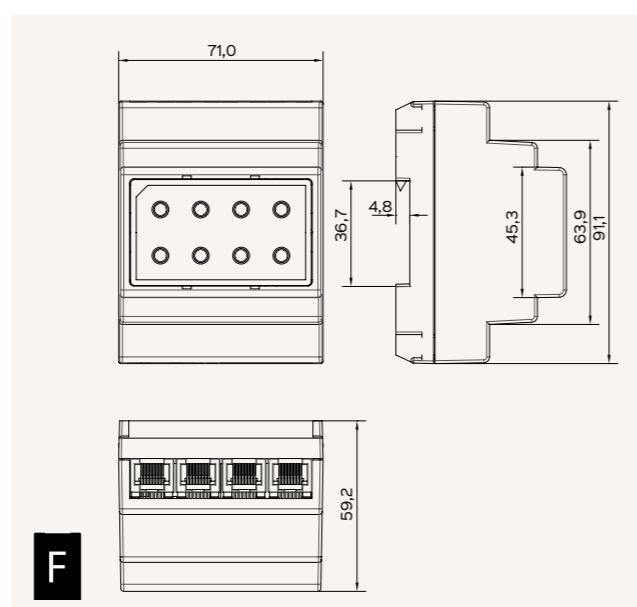
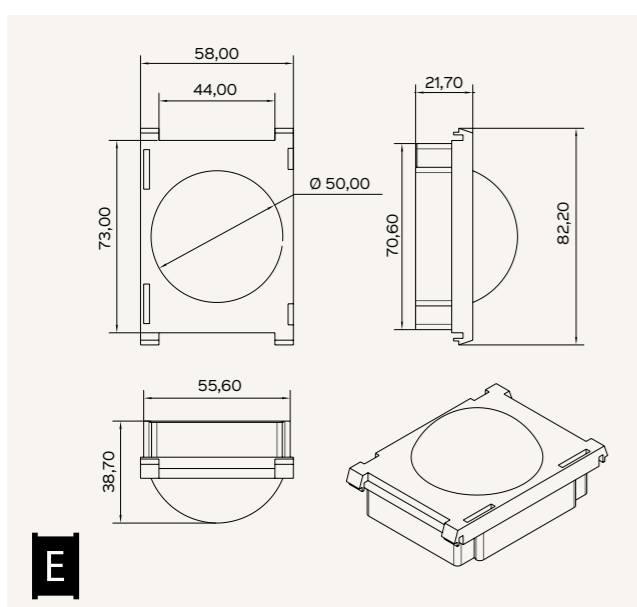
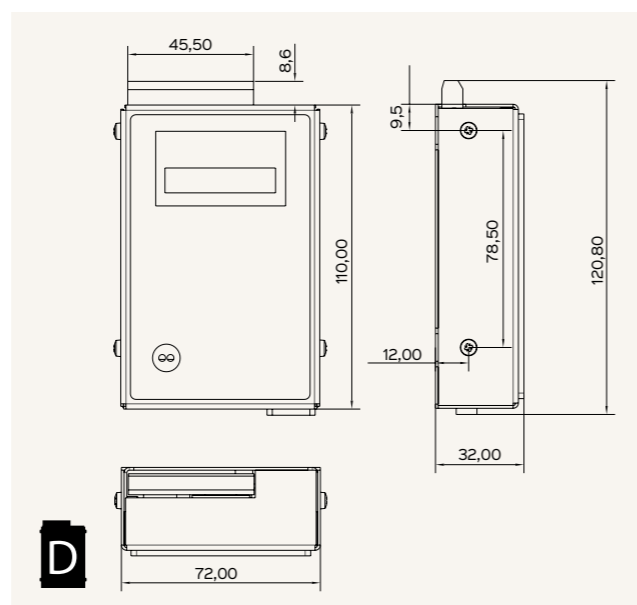
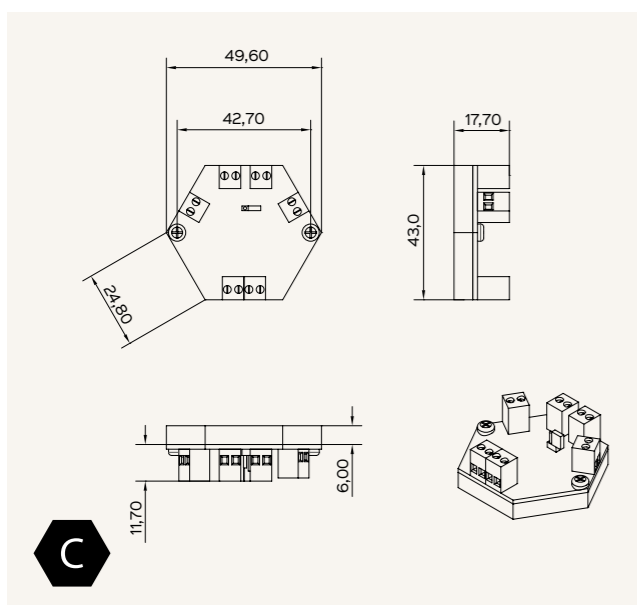
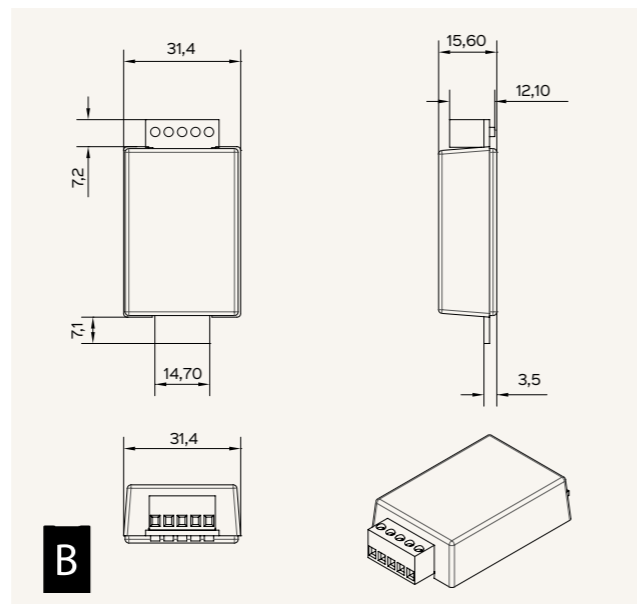
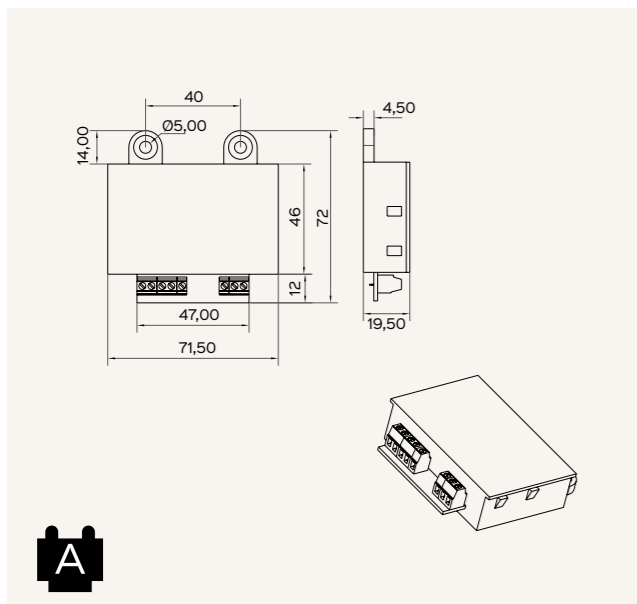
Moduły
dodatkowe

Zasilanie

Schematy

Moduły – rysunki poglądowe

Moduły do zabudowy



D MOD-SPK-P | Moduł rozmówny do zabudowy **NOWOŚĆ!**

Moduł rozmówny audio, bez własnych przycisków, do zabudowy we frontach z zewnętrznymi przyciskami dzwonienia. Stosowany np. aby połączyć skrzynkę pocztową z domofonem. Zewnętrzne przyciski wywołania należy podłączyć za pomocą dedykowanego modułu MOD-10NBP.

Możliwość rozbudowy systemu audio w video po podłączeniu kamery – wymagany opcjonalny moduł wideo MOD-CAM-COAX. Kompatybilny z urządzeniami z grup: CDN, Inspiro oraz Familio P/PV.

D MOD-SPK-PRO | Moduł rozmówny do zabudowy do systemu FAM-PRO **NOWOŚĆ!**

Moduł rozmówny audio bez własnych przycisków do zabudowy we frontach z zewnętrznymi przyciskami dzwonienia. Stosowany np. aby połączyć skrzynkę pocztową z domofonem. Zewnętrzne przyciski wywołania należy podłączyć za pomocą dedykowanego modułu MOD-10NBP.

Możliwość rozbudowy systemu audio w video po podłączeniu kamery – wymagany opcjonalny moduł wideo MOD-CAM-COAX. Kompatybilny z wybranymi cyfrowymi urządzeniami z grup: CDN, Inspiro oraz Familio P/PV.

A MOD-10NBP | Moduł obsługi zewnętrznych przycisków dzwonienia **NOWOŚĆ!**

Moduł bezpośredniego wywołania do zabudowy. Pełni rolę modułu przyciskowego (takiego jak np. CDN-10NP), obsługuje do 10 zewnętrznych zwiernych przycisków dzwonienia (typu NO) podłączonych jedną wspólną żyłą (GND). Istnieje możliwość łączenia większej liczby modułów w celu

zwiększenia ilości obsługiwanych przycisków (max. 255). Programowanie z poziomu komputera oraz panelu wyposażonego w menu do konfiguracji modułów przyciskowych. Kompatybilny z modułami do zabudowy MOD-SPK-P, MOD-SPK-PRO oraz urządzeniami z grup CDN, INSPIRO, FAMILIO P/PV.

E MOD-CAM-COAX | Moduł kamery kopułkowej z wyjściem koncentrycznym PAL

Moduł kamery kopułkowej do zabudowy we frontach z zewnętrznymi przyciskami dzwonienia. Stosowany np. aby połączyć skrzynkę pocztową z wideodomofonem. Cechy: podgrzewana, kolorowa kamera o wysokiej rozdzielczości (min. 600 linii), z szerokokątnym obiektywem 2,8 mm.

Regulowana pozycja kierunku obserwacji kamery, wraz z podświetleniem LED w podczerwieni +/- 20° w każdą ze stron. Doskonały obraz w dzień i w nocy. Wyjście sygnału video to koncentryczny sygnał PAL (75 Ohm). Kompatybilny z modułami do zabudowy: MOD-SPK-P, MOD-SPK-PRO.

Moduły specjalne

B ARK-RS | zestaw adapterów – zwiększanie odległości **NOWOŚĆ!**

Zestaw składa się z dwóch adapterów ARK-RS. Służą do zwiększenia odległości pomiędzy modułem, a złączem EXTMOD w panelu. Adaptery należy połączyć 5-żyłowym przewodem poprzez złącza śrubowe ARK. Ze względu na transmisję danych

maksymalna długość przewodu uzależniona jest od zakłóceń zewnętrznych. Kompatybilny z wybranymi urządzeniami z portem EXTMOD.

B CDN-TROJNIK – rozgałęźnik do modułów

Rozgałęźnik do modułów rozszerzających funkcjonalność systemu. Niezbędny w momencie podłączania do centrali (za pomocą portu

EXTMOD), więcej niż dwóch modułów. Posiada 1 wejście i 2 wyjścia. Kompatybilny z wybranymi urządzeniami z portem EXTMOD.

Moduły specjalne

A CDNAC-ARK | zestaw adapterów – zwiększanie odległości modułów dzwoniów **NOWOŚĆ!**

Zestaw składa się z dwóch adapterów CDNAC-ARK i służy do zwiększenia odległości pomiędzy centralą, a modułem połączeń mieszkań (tzw. modułami dzwoniów), który podłączany jest do złącza centrali. Adaptery należy połączyć 10-żyłowym przewodem poprzez złącza śrubowe ARK.

Współpracują one ze wszystkimi modułami dzwoniów obsługującymi max. 64 lokale. Ze względu na transmisję danych maksymalna długość przewodu uzależniona jest od zakłóceń zewnętrznych.

Kompatybilny ze wszystkimi modułami dzwoniów do central: CDNA, CDNC lub CDNCB.

A CDN-MM | multimaster – instalacja typu „gwiazda” **NOWOŚĆ!**

Moduł multimaster służy do podłączenia maksymalnie 5 paneli głównych Master. Łączenie typu „gwiazda” umożliwia uproszczenie instalacji oraz skrócenie jej długości. Posiada 5 wejść i jedno

wyjście, do podłączenia aparatów lub panelu Slave. Kompatybilny z wybranymi cyfrowymi urządzeniami z grup: CDN, Inspiro.

A CDN-WZ | wykrywanie zwarć i uszkodzeń **NOWOŚĆ!**

Moduł służy do wykrywania zwarcia linii lub uszkodzonego unifonu. Posiada 5 kontrolowanych niezależnie wyjść, do których można podłączyć bezpośrednio unifon lub grupę unifonów. Wyjście, na którym wystąpiło zwarcie lub uszkodzenie unifonu zostaje automatycznie odłączone od linii głównej, zapobiegając tym samym

unieruchomieniu całego systemu domofonowego. Usterka na którymkolwiek z wyjść jest sygnalizowana świeceniem diody LED. Gdy zwarcie ustąpi, moduł samoczynnie załączy ponownie wyjście. Kompatybilny z wybranymi cyfrowymi urządzeniami z grup: CDN, Inspiro oraz Familio P.

C VIDEO-SW2 MINI-60 | przełącznik dodatkowej kamery – do puszki elektrycznej Ø60 mm **NOWOŚĆ!**

Moduł przełącznika dodatkowej kamery w systemie cyfrowym PRO. Umożliwia ustawienie współpracy pomiędzy wideomonitorami o tych samych adresach lub reakcję wspólną dla wszystkich widemonitorów w systemie. Każdy przełącznik obsługuje jedną kamerę dodatkową. Kamery mogą być obsługiwane globalnie lub indywidualnie dla każdego adresu pod warunkiem, że suma wszystkich

obsługiwanych kamer jest mniejsza lub równa 4. Przełączanie obrazu z poszczególnych kamer odbywa się za pomocą ikony / przycisku „monitor”. Moduł bez obudowy do montażu w puszce elektrycznej o średnicy Ø60 mm. Kompatybilny ze wszystkimi urządzeniami z grupy Familio PRO

A CDN-RJ45 | konwerter RJ45

Moduł umożliwia przejście ze złącza RJ45 na złącza śrubowe ARK w systemach cyfrowych wideo. Umożliwia zwiększenie przekrojów przewodów do 2,5mm² Linii („Linia +” i „Linia -”).

Przekrój Linii ma wpływ na maksymalną odległość pomiędzy panelem, a najdalszym odbiornikiem – max. odległość do 1000m. Kompatybilny ze wszystkimi systemami wideo ACO.

B MOD-DC-12V | moduł konwertera **NOWOŚĆ!**

Moduł konwertera napięcia z 14-16VDC na 12VDC / 0,5A. Moduł stosowany w przypadku podłączenia do urządzeń ACO elektrozaczepów rewersyjnych wymagających zasilania 12V.

Kompatybilny ze wszystkimi urządzeniami ACO, które obsługują elektrozaczepy rewersyjne.

Sumatory wideo

C CDNVS-60 | sumator wideo – do puszki elektrycznej Ø60 mm

Sumator wideo do systemów cyfrowych. Stosowany w przypadku potrzeby podłączenia zewnętrznej kamery analogowej lub innego źródła sygnału video do systemów, gdzie w panelu nie występuje kamera. Moduł zamienia sygnał PAL na sygnał wideo różnicowy (przesyłany przewodem typu skrętka cat. 5e lub 6). Może być również stosowany do podłączenia drugiej kamery: w monitorach

INS-MP7 lub do modułu przełącznika kamer (VIDEO-SW2 MINI-60). Moduł bez obudowy do montażu w puszce elektrycznej o średnicy Ø60 mm. Kompatybilny z wybranymi cyfrowymi urządzeniami z grup: CDNP, Inspiro i Familio.

A CDNVS | sumator wideo

Sumator rozpoczyna magistralę cyfrowego systemu wideo. Umożliwia podłączenie zasilania do panelu oraz wprowadza zasilanie w magistralę. W wybranych modelach urządzeń możliwy jest montaż bezpośrednio w ramce lub puszce. Istnieje możliwość oddalenia modułu od panelu poprzez

zastosowanie adaptera ARK-RS. Ze względu na transmisję danych maksymalna długość przewodu uzależniona jest od zakłóceń zewnętrznych. Kompatybilny z cyfrowymi panelami typu Master z modułem kamery z grup: CDN, Inspiro oraz Familio P z zewnętrzną kamerą.

A CDNVSp | Sumator pośredni wideo

Sumator pośredni rozbudowuje magistralę cyfrowego systemu wideo. Umożliwia podłączenie zasilania do panelu oraz wprowadza zasilanie w magistralę. W wybranych modelach urządzeń możliwy jest montaż bezpośrednio w ramce lub puszce. Istnieje możliwość oddalenia modułu od panelu poprzez zastosowanie adaptera

ARK-RS. Ze względu na transmisję danych maksymalna długość przewodu uzależniona jest od zakłóceń zewnętrznych. Kompatybilny z cyfrowymi panelami typu Slave z modułem kamery z grup: CDN, Inspiro oraz Familio P z zewnętrzną kamerą.

A CDNVSbk | Sumator pośredni wideo (bez kamery)

Sumator pośredni rozbudowuje istniejącą magistralę cyfrowego systemu wideo. W wybranych modelach urządzeń możliwy jest montaż bezpośrednio w ramce lub puszce. Istnieje możliwość oddalenia modułu od panelu poprzez zastosowanie adaptera

ARK-RS. Ze względu na transmisję danych maksymalna długość przewodu uzależniona jest od zakłóceń zewnętrznych. Kompatybilny z cyfrowymi panelami typu Slave bez modułu kamery z grup: CDN, Inspiro oraz Familio P.

A FAM-PV-SP – Sumator pośredni wideo (tylko do Familio PV)

Sumator pośredni rozbudowuje magistralę cyfrowego systemu wideo. Służy do podłączenia kolejnego panelu Familio PV do systemu oraz umożliwia wprowadzenie zasilania w magistralę.

W wybranych modelach urządzeń możliwy jest montaż bezpośrednio w ramce lub puszce. Kompatybilny z cyfrowymi urządzeniami z grupy Familio PV.

Rozdzielacze

F CDNARu-DIN | Rozdzielacz audio na szynę DIN **NOWOŚĆ!**

Rozdzielacz uniwersalny do systemów cyfrowych montowany na szynę DIN. Posiada 4 wyjścia dostarczające sygnał audio i zasilanie oraz 1 wyjście przelotowe przekazujące również sygnał wideo. Umożliwia podłączenie do 5 odbiorników lub rozdzielenie magistrali głównej na 4 niezależne wyjścia oraz podłączenie kolejnego rozdzielacza lub zakończenie magistrali głównej. Montowany na piętach, w punkcie zbiorczym instalacji lub w miejscu rozdzielenia magistrali. Może przekazywać zasilanie do odbiorników z magistrali głównej lub z zewnętrznego zasilacza.

Każde wyjście do odbiornika jest zabezpieczone na linii zasilania bezpiecznikiem polimerowym (automatycznie przywraca napięcie na wyjście po ustaniu zwarcia i zresetowaniu napięcia zasilania). Zajmuje szerokość 4 modułów DIN. Kompatybilny z wybranymi cyfrowymi urządzeniami z grup: CDN, Inspiro i Familio.

Rozdzielacze

F CDNVRau-DIN | Rozdzielacz aktywny video na szynę DIN **NOWOŚĆ!**

Rozdzielacz aktywny uniwersalny montowany na szynę DIN. Posiada cztery aktywne wyjścia (wzmacniacze) oraz jedno pasywne wyjście (bez wzmacniacza). Umożliwia podłączenie do 5 odbiorników lub rozdzielenie magistrali głównej na 4 niezależne wyjścia. Możliwe jest również podłączenie kolejnego rozdzielacza lub zakończenie magistrali głównej. Aktywne wyjścia umożliwiają bezpośrednie podłączenie odbiorników w odległości max. 70m (przy odpowiedniej konfiguracji systemu). Jedno z aktywnych wyjść jest dodatkowo wzmacnione co pozwala zniwelować straty sygnału video przy

długich magistralach. Posiada dodatkowe wyjście śrubowe do podłączenia linii audio. Montowany na piętrach, w punkcie zbiorczym instalacji lub w miejscu rozdzielenia magistrali. Może być zasilany z magistrali głównej lub zewnętrznego zasilacza 15V (wbudowana zworka odcinająca zasilanie z magistrali), zasilając urządzenia wyjściowe. Rozdzielacz jest odporny na uszkodzenia okablowania (zwarcia linii video z linią zasilania lub audio). Zajmuje szerokość 4 modułów DIN. Kompatybilny z wybranymi cyfrowymi urządzeniami z grup: CDN, Inspiro i Familio.

C CDNVRau4 – 60 | Rozdzielacz aktywny uniwersalny 4-wyjściowy – do puszki elektrycznej Ø60 mm **NOWOŚĆ!**

Rozdzielacz uniwersalny z aktywnymi wzmacniaczami video do systemów cyfrowych. Umożliwia podłączenie czterech odbiorników lub rozdzielenie magistrali głównej na cztery niezależne wyjścia. Możliwe jest również podłączenie kolejnego rozdzielacza lub zakończenie magistrali głównej zworką. Max. odległość odbiornika od rozdzielacza wynosi 70m.

Montowany na piętrach, w punkcie zbiorczym instalacji lub w miejscu rozdzielenia magistrali. Moduł bez obudowy do montażu w puszcze elektrycznej o średnicy Ø60 mm. Kompatybilny z wybranymi cyfrowymi urządzeniami z grup: CDN, Inspiro i Familio.

A CDNVRa2 | Rozdzielacz aktywny przelotowy 2-wyjściowy

Rozdzielacz przelotowy z aktywnymi wzmacniaczami video do systemów cyfrowych. Umożliwia podłączenie dwóch odbiorników lub rozdzielenie magistrali głównej na dwa niezależne wyjścia oraz podłączenie kolejnego rozdzielacza. Max. odległość odbiornika od rozdzielacza wynosi 70 m.

Montowany na piętrach, w punkcie zbiorczym instalacji lub w miejscu rozdzielenia magistrali. Może być zasilany z zewnętrznego zasilacza 15V lub z magistrali głównej, zasilając urządzenia wyjściowe. Kompatybilny z wybranymi cyfrowymi urządzeniami z grup: CDN, Inspiro i Familio.

A CDNVRa4 | Rozdzielacz aktywny przelotowy 4-wyjściowy

Rozdzielacz przelotowy z aktywnymi wzmacniaczami video do systemów cyfrowych. Umożliwia podłączenie czterech odbiorników lub rozdzielenie magistrali głównej na cztery niezależne wyjścia oraz podłączenie kolejnego rozdzielacza. Max. odległość odbiornika od rozdzielacza wynosi 70m.

Montowany na piętrach, w punkcie zbiorczym instalacji lub w miejscu rozdzielenia magistrali. Może być zasilany z zewnętrznego zasilacza 15V lub z magistrali głównej, zasilając urządzenia wyjściowe. Kompatybilny z wybranymi cyfrowymi urządzeniami z grup: CDN, Inspiro i Familio.

A CDNVRak2 | Rozdzielacz aktywny końcowy 2-wyjściowy

Rozdzielacz końcowy z aktywnymi wzmacniaczami video do systemów cyfrowych. Umożliwia podłączenie dwóch odbiorników lub rozdzielenie magistrali głównej na dwa niezależne wyjścia oraz kończy magistralę główną. Max. odległość odbiornika od rozdzielacza wynosi 70m.

Montowany na piętrach, w punkcie zbiorczym instalacji lub w miejscu rozdzielenia magistrali. Może być zasilany z zewnętrznego zasilacza 15V lub z magistrali głównej, zasilając urządzenia wyjściowe. Kompatybilny z wybranymi cyfrowymi urządzeniami z grup: CDN, Inspiro i Familio.

A CDNVRak4 | Rozdzielacz aktywny końcowy 4-wyjściowy

Rozdzielacz końcowy z aktywnymi wzmacniaczami video do systemów cyfrowych. Umożliwia podłączenie czterech odbiorników lub rozdzielenie magistrali głównej na cztery niezależne wyjścia oraz kończy magistralę główną. Montowany na piętrach, w punkcie zbiorczym instalacji lub w miejscu rozdzielenia magistrali. Max. odległość odbiornika od rozdzielacza wynosi 70m.

Może być zasilany z zewnętrznego zasilacza 15V lub z magistrali głównej, zasilając urządzenia wyjściowe. Kompatybilny z wybranymi cyfrowymi urządzeniami z grup: CDN, Inspiro i Familio.

Sterowanie automatyką domową / dodatkowa sygnalizacja / przekaźniki

A CDN-U | dodatkowa sygnalizacja, autootwieranie

Moduł umożliwiający automatyczne lub zdalne (za pomocą zewnętrznego przycisku) otwieranie drzwi bez konieczności odbierania rozmowy. Daje możliwość podłączenia w lokalu dodatkowego urządzenia akustycznego lub świetlnego sygnalizującego dzwonięcie.

Kompatybilny z wybranymi cyfrowymi urządzeniami z grup: CDN, Inspiro oraz Familio P/PV. Parametry przekaźnika: jedna para styków NO/NC; 2A/30VAC.

A CDN-I/O | sterowanie automatyką domową i urządzeniami zewnętrznymi

Moduł umożliwia obsługę zewnętrznych urządzeń oraz sterowanie automatyką domową np. bramą garażową, szlabanem, oświetleniem, roletami. Rozszerza funkcjonalność o dwa wejścia zwierne oraz dwa wyjścia przekaźnikowe. Umożliwia podłączenie do panelu dwóch zewnętrznych przycisków zwiernych do bezpośredniego uruchomienia elektrozaczechu lub wywołanie dzwonienia do danego lokalu. W wybranych modelach urządzeń możliwy jest montaż bezpośrednio w ramce lub puszcze.

Istnieje możliwość oddalenia modułu od panelu poprzez zastosowanie adaptera ARK-RS. Ze względu na transmisję danych maksymalna długość przewodu uzależniona jest od zakłóceń zewnętrznych. Kompatybilny z wybranymi cyfrowymi urządzeniami z grup: CDN, Inspiro oraz Familio P/PV. Parametry przekaźnika: dwie pary styków NO/NC; 2A/30VDC.

A PRO I/O | sterowanie automatyką domową i urządzeniami zewnętrznymi, dodatkowa sygnalizacja, autootwieranie

Moduł umożliwia obsługę zewnętrznych urządzeń, sterowanie automatyką domową np. bramą garażową, szlabanem, oświetleniem, roletami oraz podłączenie dodatkowych urządzeń sygnalizujących dzwonięcie. Umożliwia podłączenie zewnętrznego przycisku do bezpośredniego uruchomienia elektrozaczechu oraz automatyczne otwieranie drzwi w momencie wywołania danego

odbiornika (funkcja dzwonka do drzwi). Montowany w dowolnym miejscu instalacji lub w wybranych modelach urządzeń bezpośrednio w ramce lub puszcze montażowej. Kompatybilny z cyfrowymi urządzeniami z grupy Familio PRO. Parametry przekaźnika: jedna para styków NO/NC; 5A/24VDC.

C PRO I/O-60 | sterowanie automatyką domową i urządzeniami zewnętrznymi, dodatkowa sygnalizacja, autootwieranie – do puszki elektrycznej Ø60 mm **NOWOŚĆ!**

Moduł umożliwia obsługę zewnętrznych urządzeń, sterowanie automatyką domową np. bramą garażową, szlabanem, oświetleniem, roletami oraz podłączenie dodatkowych urządzeń sygnalizujących dzwonięcie. Umożliwia podłączenie zewnętrznego przycisku do bezpośredniego uruchomienia elektrozaczechu oraz automatyczne otwieranie drzwi w momencie wywołania danego

odbiornika (funkcja dzwonka do drzwi). Montowany w dowolnym miejscu instalacji. Moduł bez obudowy do montażu w puszcze elektrycznej o średnicy Ø60 mm. Kompatybilny z cyfrowymi urządzeniami z grupy Familio PRO. Parametry przekaźnika: jedna para styków NO/NC; 5A/24VDC.

I/O MINI | sterowanie automatyką domową i urządzeniami zewnętrznymi **NOWOŚĆ!**

Moduł umożliwiający obsługę zewnętrznych urządzeń oraz sterowanie automatyką domową np. bramą garażową, szlabanem, oświetleniem, roletami. Montowany jest bezpośrednio w obudowie panelu (dotyczy wersji natynkowej i podtynkowej). Posiada funkcje

analogiczne jak wyjście portu nr 2 modułu CDN-I/O. Kompatybilny z cyfrowymi panelami z grup: Familio P/PV. Parametry przekaźnika: jedna para styków NO/NC; 5A/24VDC

Przełączniki

CDN-PK | przełącznik

Uniwersalny moduł przełącznika umożliwia podłączenie tradycyjnego elektrozaczełu oraz poprzez styki przełącznika zwory elektromagnetycznej, elektrozaczełu rewersyjnego albo dowolnego kompatybilnego urządzenia. Łatwe podłączenie za pomocą wyprowadzonych zacisków śrubowych typu ARK. Posiada wbudowany kondensator, który umożliwia współpracę modułu z kompatybilnymi urządzeniami ACO, które mają wyjście

do podłączenia elektrozaczełu. W wybranych modelach urządzeń możliwy jest montaż bezpośrednio w ramce lub puszcze. Kompatybilny z wybranymi cyfrowymi urządzeniami z grup: CDN, Inspiro oraz Familio P/PV. Parametry przełącznika: 12V, jedna para styków NO/NC o obciążeniu 5A/250VAC.

CDN-PK+ | rozbudowany przełącznik

Moduł CDN-PK+ jest rozbudowaną wersją modułu CDN-PK. Ma możliwość regulacji czasu działania wyjść. Umożliwia podłączenie przycisku zwrotnego, który uruchamia wyjścia czasowo lub bistabilnie. Łatwe podłączenie za pomocą wyprowadzonych zacisków śrubowych typu ARK. Wymaga zasilania, posiada złącze EXTMOD do komunikacji z kompatybilnymi urządzeniami ACO. Umożliwia podłączenie

tradycyjnego elektrozaczełu oraz poprzez styki przełącznika zwory elektromagnetycznej, elektrozaczełu rewersyjnego albo dowolnego kompatybilnego urządzenia. W wybranych modelach urządzeń możliwy jest montaż bezpośrednio w ramce lub puszcze. Parametry przełącznika: 12V, jedna para styków NO/NC o obciążeniu 5A/250VAC.

Moduły dzwonienia

CDNA M1-16 | Moduł dzwonień – do 16 mieszkań – CDNA

Moduł dzwonień posiada 16 zacisków do podłączenia linii wywołań poszczególnych adresów mieszkań. W wybranych modelach urządzeń możliwy jest montaż bezpośrednio w ramce. Standardowo montowany jest bezpośrednio przy centrali. Istnieje możliwość

oddalenia modułu poprzez zastosowanie adaptera CDNAC-ARK. Ze względu na transmisję danych maksymalna długość przewodu uzależniona jest od zakłóceń zewnętrznych. Kompatybilny z centralami analogowymi CDNA.

2x CDNA M32 KPL | Komplet modułów dzwonień – do 32 mieszkań – CDNA

Komplet modułów dzwonień posiada 32 zaciski do podłączenia linii wywołań poszczególnych adresów mieszkań. Składa się z modułu CDNA M1-16 oraz CDNA M17-32. W wybranych modelach urządzeń możliwy jest montaż bezpośrednio w ramce. Standardowo montowany jest bezpośrednio przy centrali. Istnieje możliwość

oddalenia modułów poprzez zastosowanie adaptera CDNAC-ARK. Ze względu na transmisję danych maksymalna długość przewodu uzależniona jest od zakłóceń zewnętrznych. Kompatybilny z centralami analogowymi CDNA.

5x CDNA M64 KPL | Komplet modułów dzwonień – do 64 mieszkań – CDNA

Komplet modułów dzwonień posiada 64 zaciski do podłączenia linii wywołań poszczególnych adresów mieszkań. Składa się z dwóch modułów: CDNA M1-16, CDNA M17-32 oraz modułu CDN M64. Standardowo montowany jest bezpośrednio przy centrali. Istnieje

możliwość oddalenia modułów poprzez zastosowanie adaptera CDNAC-ARK. Ze względu na transmisję danych maksymalna długość przewodu uzależniona jest od zakłóceń zewnętrznych. Kompatybilny z centralami analogowymi CDNA.

CDNC M1-16 | Moduł dzwonień – do 16 mieszkań – CDNC

Moduł dzwonień posiada 16 zacisków do podłączenia linii unifonów poszczególnych adresów mieszkań. W wybranych modelach urządzeń możliwy jest montaż bezpośrednio w ramce. Standardowo montowany jest bezpośrednio przy centrali. Istnieje

możliwość oddalenia modułu poprzez zastosowanie adaptera CDNAC-ARK. Ze względu na transmisję danych maksymalna długość przewodu uzależniona jest od zakłóceń zewnętrznych. Kompatybilny z centralami typu „Cyfral” CDNC.

Moduły dzwonienia

2x CDNC M32 KPL | Komplet modułów dzwonień – do 32 mieszkań – CDNC

Komplet modułów dzwonień posiada 32 zaciski do podłączenia linii unifonów poszczególnych adresów mieszkań. Składa się z modułu CDNC M1-16 oraz CDNC M17-32. W wybranych modelach urządzeń możliwy jest montaż bezpośrednio w ramce. Standardowo montowany jest bezpośrednio przy centrali. Istnieje możliwość

oddalenia modułów poprzez zastosowanie adaptera CDNAC-ARK. Ze względu na transmisję danych maksymalna długość przewodu uzależniona jest od zakłóceń zewnętrznych. Kompatybilny z centralami typu „Cyfral” CDNC.

5x CDNC M64 KPL | Komplet modułów dzwonień – do 64 mieszkań – CDNC

Komplet modułów dzwonień posiada 64 zaciski do podłączenia linii wywołań poszczególnych adresów mieszkań. Składa się z dwóch modułów: CDNC M1-16, CDNC M17-32 oraz modułu CDN M64. Standardowo montowany jest bezpośrednio przy centrali. Istnieje

możliwość oddalenia modułów poprzez zastosowanie adaptera CDNAC-ARK. Ze względu na transmisję danych maksymalna długość przewodu uzależniona jest od zakłóceń zewnętrznych. Kompatybilny z centralami typu „Cyfral” CDNC.

CDNCB M1-16 | Moduł dzwonień – do 16 mieszkań – CDNCB

Moduł dzwonień posiada 16 zacisków do podłączenia linii unifonów poszczególnych adresów mieszkań. W wybranych modelach urządzeń możliwy jest montaż bezpośrednio w ramce. Standardowo montowany jest bezpośrednio przy centrali. Istnieje

możliwość oddalenia modułu poprzez zastosowanie adaptera CDNAC-ARK. Ze względu na transmisję danych maksymalna długość przewodu uzależniona jest od zakłóceń zewnętrznych. Kompatybilny z centralami typu „Cyfral/Bartar” CDNCB.

2x CDNCB M32 KPL | Komplet modułów dzwonień – do 32 mieszkań – CDNCB

Komplet modułów dzwonień posiada 32 zaciski do podłączenia linii unifonów poszczególnych adresów mieszkań. Składa się z modułu CDNCB M1-16 oraz CDNCB M17-32. W wybranych modelach urządzeń możliwy jest montaż bezpośrednio w ramce. Standardowo montowany jest bezpośrednio przy centrali. Istnieje

możliwość oddalenia modułów poprzez zastosowanie adaptera CDNAC-ARK. Ze względu na transmisję danych maksymalna długość przewodu uzależniona jest od zakłóceń zewnętrznych. Kompatybilny z centralami typu „Cyfral/Bartar” CDNCB.

5x CDNCB M64 KPL | Komplet modułów dzwonień – do 64 mieszkań – CDNCB

Komplet modułów dzwonień posiada 64 zaciski do podłączenia linii wywołań poszczególnych adresów mieszkań. Składa się z dwóch modułów: CDNCB M1-16, CDNCB M17-32 oraz modułu CDN M64. Standardowo montowany jest bezpośrednio przy centrali. Istnieje

możliwość oddalenia modułów poprzez zastosowanie adaptera CDNAC-ARK. Ze względu na transmisję danych maksymalna długość przewodu uzależniona jest od zakłóceń zewnętrznych. Kompatybilny z centralami typu „Cyfral / Bartar” CDNCB.

CDN M64 | Moduł rozszerzeń ilości obsługiwanych lokali – łączenie modułów dzwonień

Moduł rozszerzeń służy do połączenia większej ilości modułów dzwonień w celu zwiększenia ilości obsługiwanych lokali (maksymalnie 64). Standardowo montowany jest bezpośrednio przy centrali w komplecie z modułami dzwonień. Do poprawnej pracy modułu CDN M64 wymagane jest załączenie

w centrali bitu rozszerzeń do 64 lokali. Istnieje możliwość oddalenia kompletu modułów od centrali poprzez zastosowanie adaptera CDNAC-ARK. Ze względu na transmisję danych maksymalna długość przewodu uzależniona jest od zakłóceń zewnętrznych. Kompatybilny z modułami dzwonień 16 i 32: CDNA, CDNC i CDNCB.

Zasilanie

PS45-15-PRO-13 | Zasilacz z rozdzielaczem wideo na szynę DIN

Wbudowany rozdzielacz do 3 monitorów.
Dedykowany do systemów wideo Familio PRO.

Kompatybilny z innymi systemami wideo ACO.

Prąd: 3A
Napięcie wejściowe: 100-240VAC, 1A 50/60Hz, wyjściowe: 15VDC
Wyjścia: złącza śrubowe ARK – 15V DC, GND, Line, 3 x Video (różnicowe), 3 x RJ45 do podłączenia monitorów
Wejścia: złącza śrubowe ARK – 230V (PE, L, N), Video IN (różnicowe), 1 x RJ45 do podłączenia panelu PRO (bez zasilania elektrozaczeptu)
Wymiary: 6 modułów DIN

DR-45-15 | Zasilacz prądu stałego, na szynę DIN

Dedykowany do systemów:

- wideo – CDNV, INSPIRO-wideo, Familio PV/PRO
- audio – z odbiornikami z dodatkowym zasilaniem, np. INS-UP720MR, UP800.

Kompatybilny z innymi systemami wideo.

Prąd: 2,8A
Napięcie wejściowe: 100-240VAC, 50/60Hz, wyjściowe: 15 DC
Wyjścia: 15V DC – złącza śrubowe ARK
Wejścia: 230V – złącza śrubowe ARK
Wymiary: 5 modułów DIN

TR 12V 0,8A | Transformator sieciowy z wtyczką do gniazda 230V

Dedykowany do systemów:

- audio: CDNP, CDNA, CDNC, CDNCB, FAMILIO-P, INSPIRO-audio
- urządzeń autonomicznych: INS-ACC, INS-ZS

Kompatybilny z innymi systemami.

Prąd: 0,8A
Napięcie wejściowe: 230V/50Hz, wyjściowe: 11,8V AC
Wyjścia: 11,8V AC – przewód o długości ok. 20 cm
Wejścia: 230V – płaska wtyczka 230V
Wymiary: 80x50x50

TR DIN 12V 0,8A | Transformator sieciowy na szynę DIN

Dedykowany do systemów:

- audio: CDNP, CDNA, CDNC, CDNCB, FAMILIO-P, INSPIRO-audio
- urządzeń autonomicznych: INS-ACC, INS-ZS

Kompatybilny z innymi systemami.

Prąd: 0,8 A
Napięcie wejściowe: 230V/50Hz, wyjściowe: 12V AC
Wyjścia: 12V AC – złącza śrubowe ARK
Wejścia: 230V – złącza śrubowe ARK
Wymiary: 3 moduły DIN

TR DIN 12V 2A | Transformator sieciowy na szynę DIN

Dedykowany do systemów:

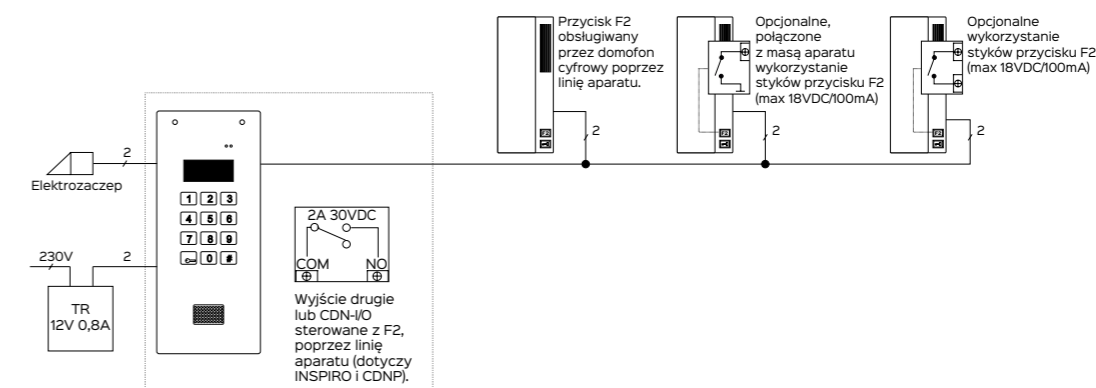
- audio: CDNP, CDNA, CDNC, CDNCB, FAMILIO-P, INSPIRO-audio
- urządzeń autonomicznych: INS-ACC, INS-ZS

Kompatybilny z innymi systemami.

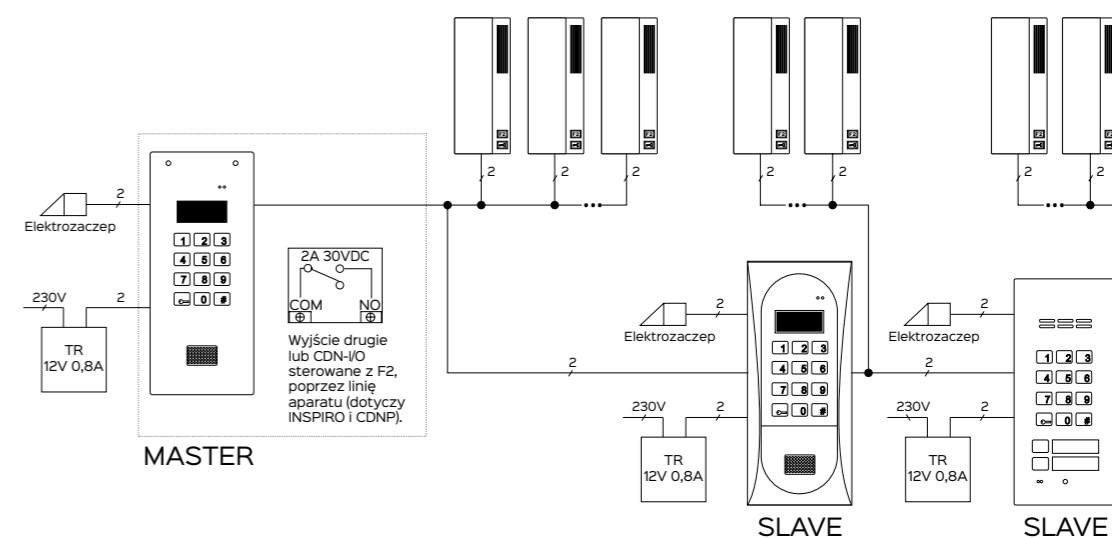
Prąd: 2A
Napięcie wejściowe: 230V/50Hz, wyjściowe: 12V AC
Wyjścia: 12V AC – złącza śrubowe ARK
Wejścia: 230V – złącza śrubowe ARK
Wymiary: 4 moduły DIN

Schematy

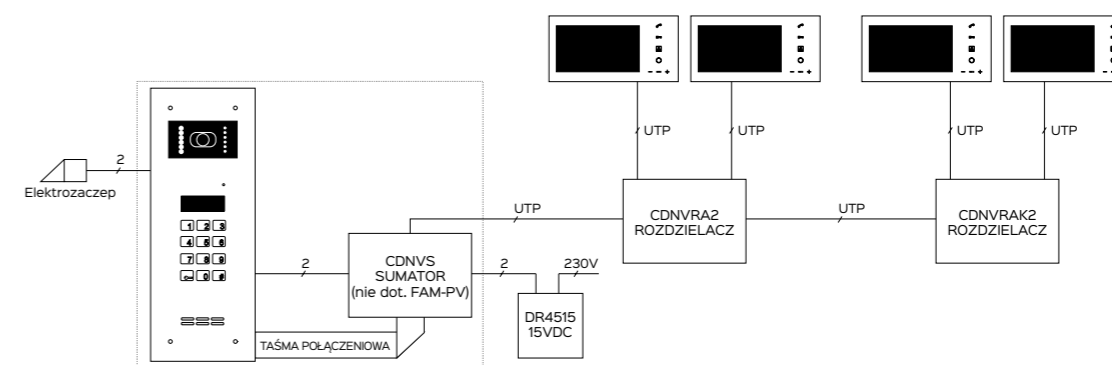
Instalacja audio (INSPIRO, CDNP, FAMILIO-P) – 1 wejście



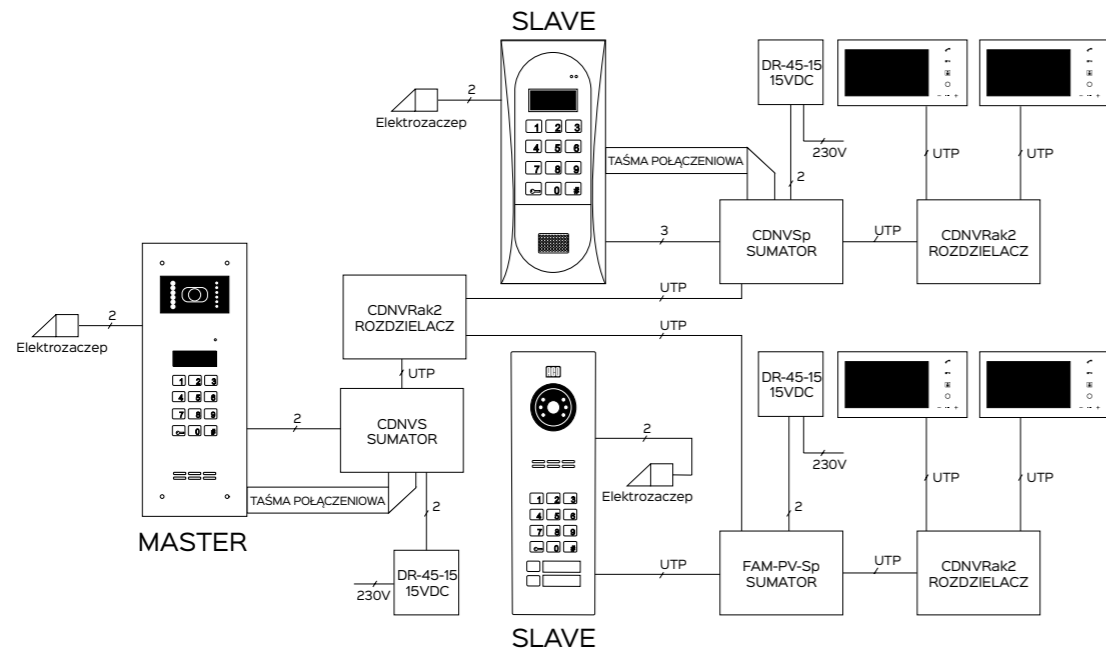
Instalacja audio (INSPIRO, CDNP, FAMILIO-P) – MASTER / SLAVE



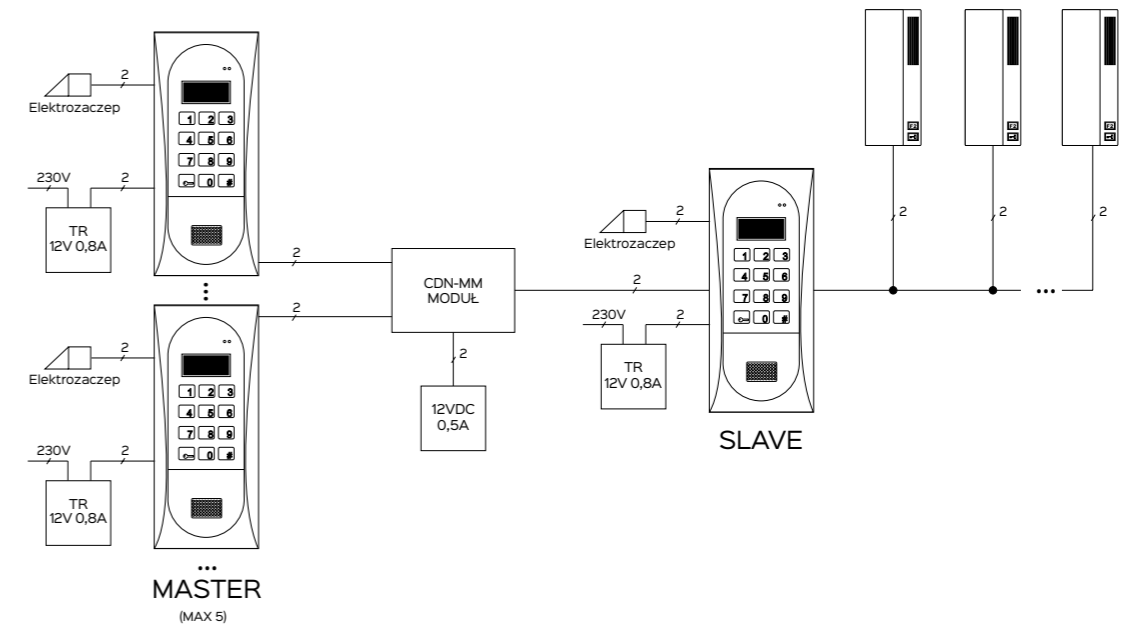
Instalacja wideo (INSPIRO, CDNP, FAMILIO-PV) – 1 wejście



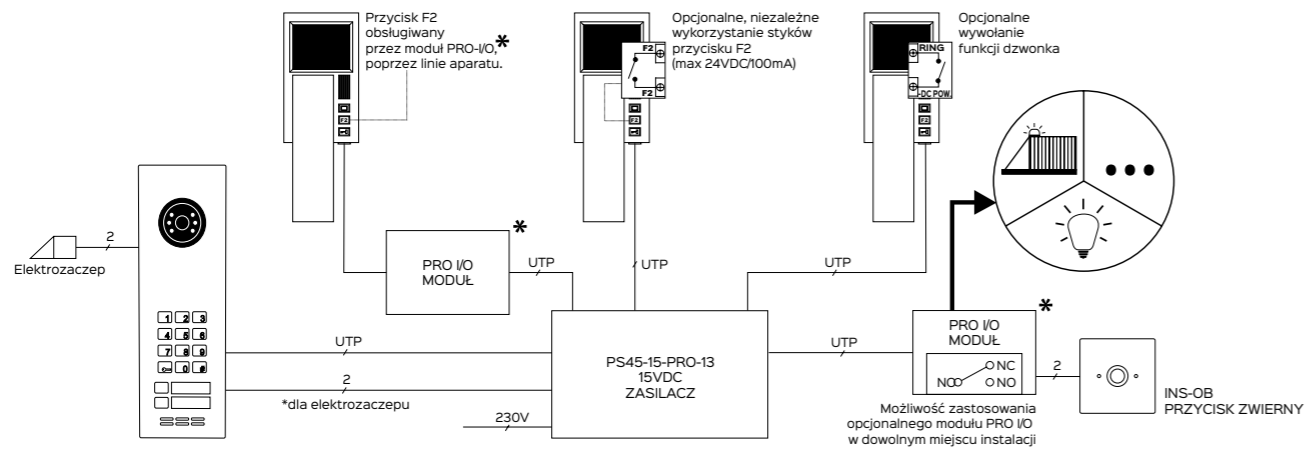
Instalacja wideo (INSPIRO, CDPN, FAMILIO-PV) – MASTER / SLAVE



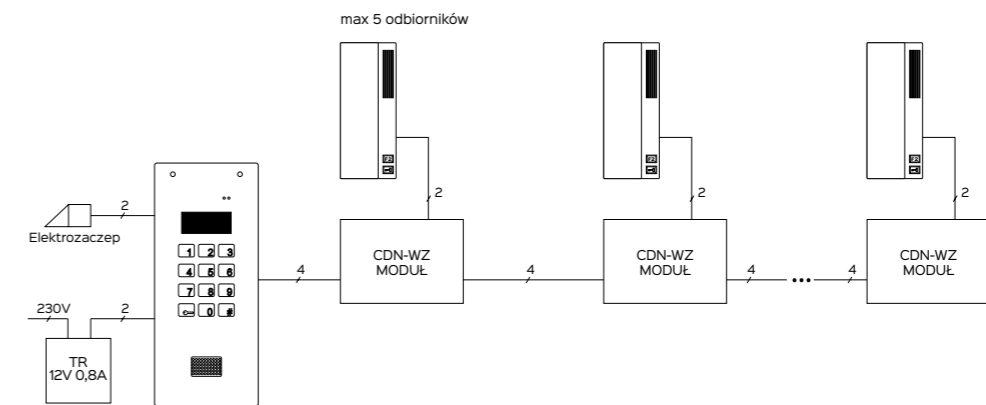
Moduł multimaster (CDN-MM)



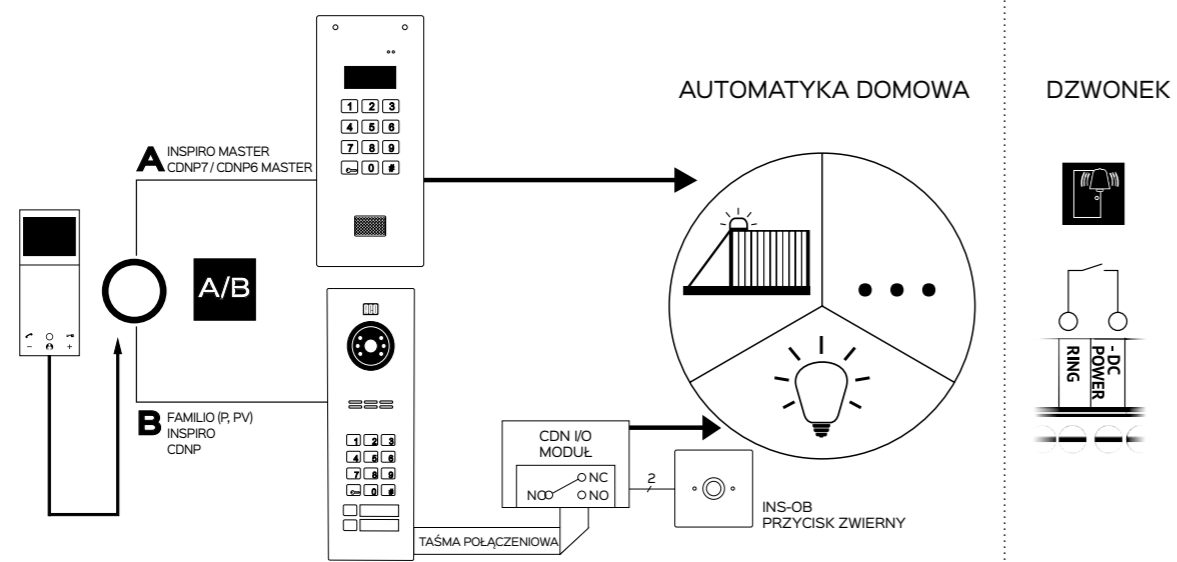
Instalacja wideo i funkcja automatyki domowej (FAMILIO-PRO, PRO-I/O)



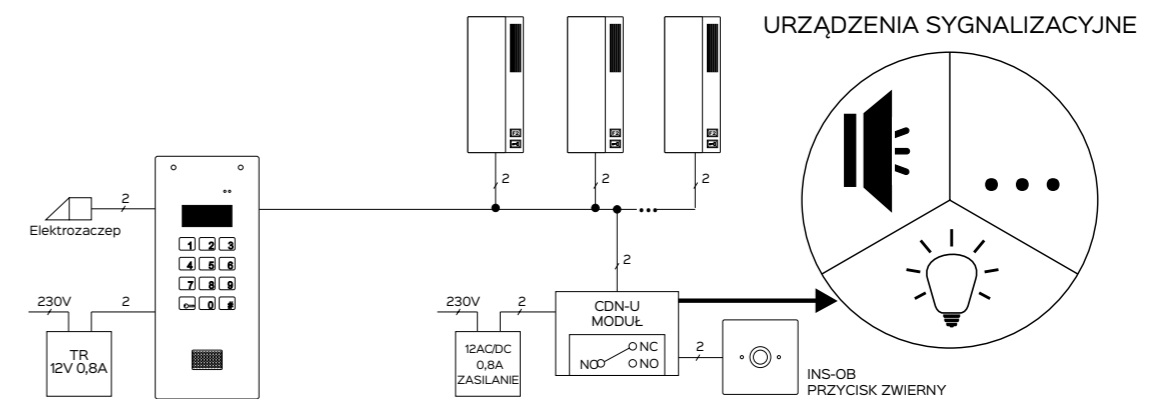
Moduł wykrywania zwarcia linii (CDN-WZ)



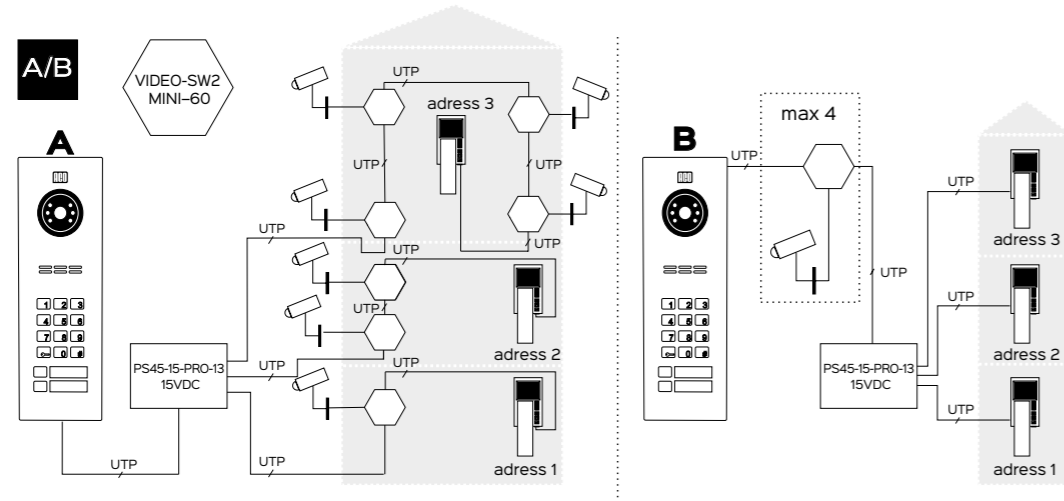
Automatyka domowa i funkcja dzwonka (UP800, UP800V, MP800)



Moduł dodatkowej sygnalizacji optyczno-akustycznej (CDN-U)

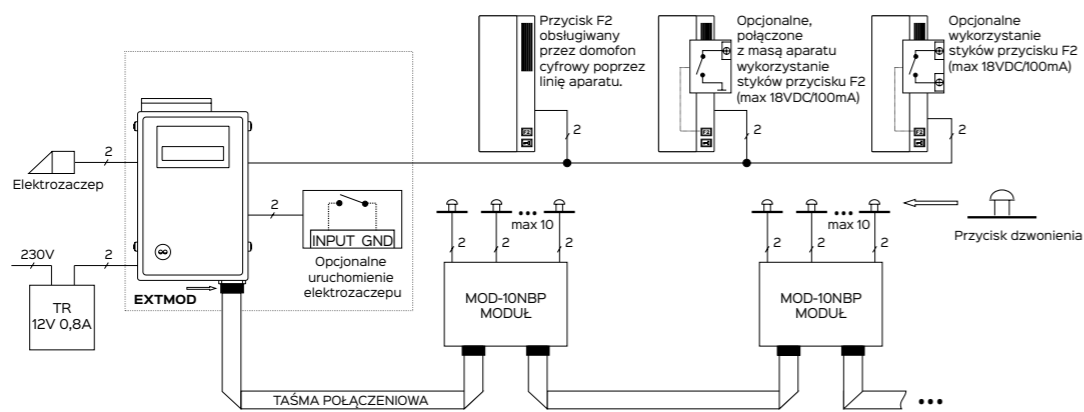


Moduł przełącznika kamer (VIDEO-SW-MINI-60)

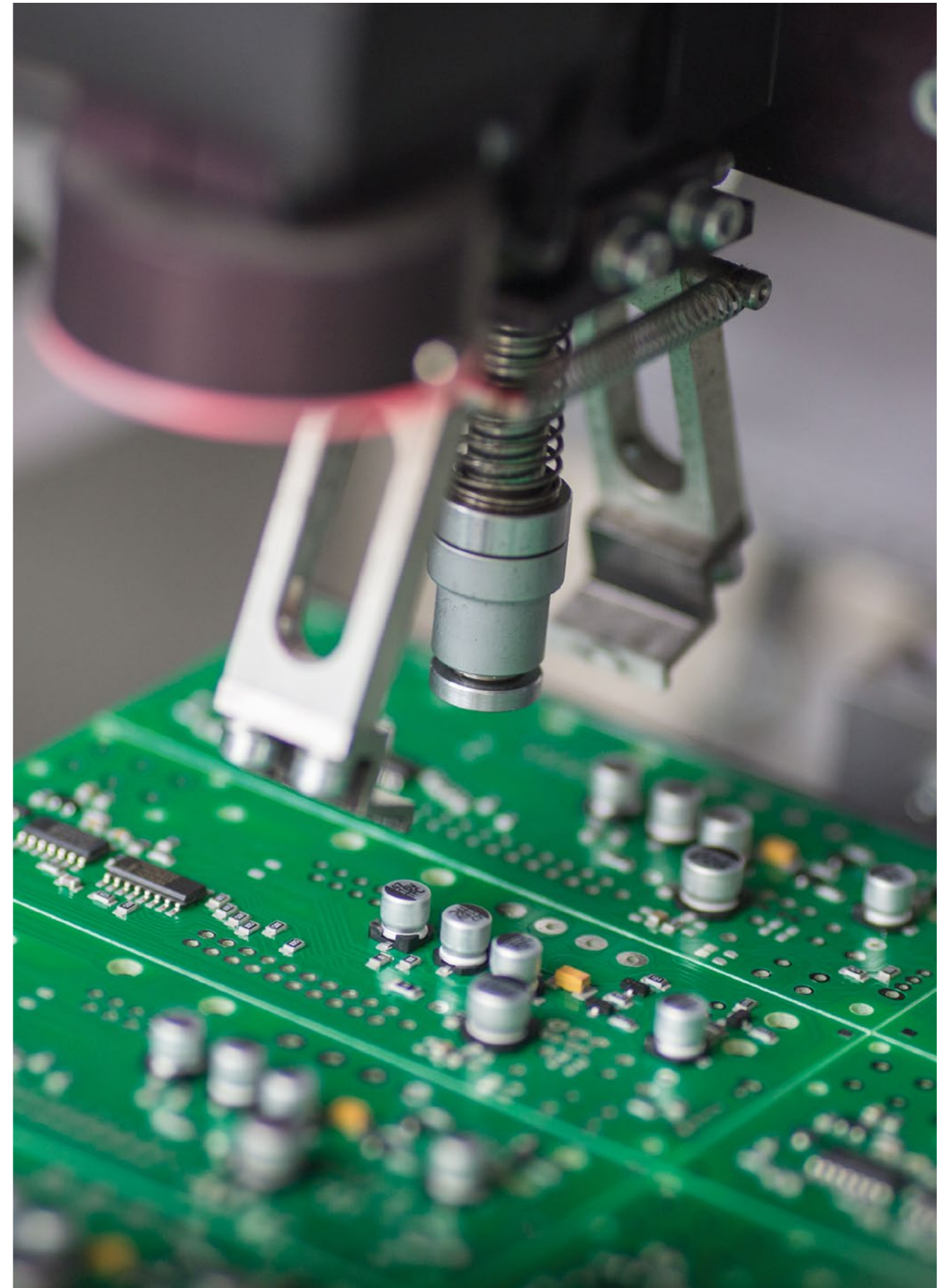
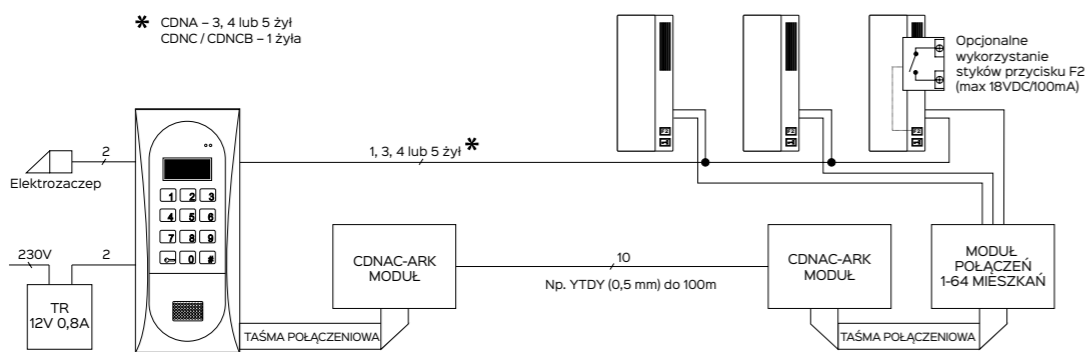


Moduły audio do zabudowy (MOD-SPK-P, MOD-10NBP)

Moduł posiada analogiczne możliwości jak panele Familio-P.



Instalacja audio – centrala CDNA / CDNC / CDNCB z opcjonalnymi adapterami (CDNAC-ARK)



Niniejszy materiał ma charakter wyłącznie informacyjny i nie zawiera, ani nie stanowi oferty (w rozumieniu przepisów ustawy z dnia 23 kwietnia 1964 r. Kodeks cywilny (Dz. U. 64.16.93 ze zm.) sprzedaży rekomendacji czy też zaproszenia do złożenia oferty. Nie stanowi również porady czy jakiegokolwiek doradztwa.



DOMOFONY

Zadbaj o pierwsze wrażenie!

Producent cyfrowych
systemów domofonowych
i wideodomofonowych

ACO Sp. z o.o. Spółka Komandytowa
ul. Diamentowa 7
62-002 Suchy Las
NIP: 9721258093
REGON: 362759523
☎ +48 61 843 93 71
biuro@aco.com.pl
www.aco.com.pl



Miejsce na pieczętkę

