

# INSTRUKCJA montażu i podłączenia CZUJNIKA ZMIERZCHU 12-24 V DC

## Przeznaczenie:

Czujnik zmierzchu 12-24V przeznaczony jest do współpracy tylko i wyłącznie z lampami LED Plast-Met. Nie współpracuje z innymi lampami, listwami LED itp.

## Dane techniczne:

Zasilanie: 12-24V DC

Stopień szczelności: IP67

Klasa izolacji: 2

Próg załączenia: ~2 lx

## Działanie:

Oświetlony światłem zewnętrznym (dziennym) czujnik gasi lampy wykorzystując ich linię sygnałową.

W przypadku podłączenia i pracy równoległej ze sterownikiem PWM (np WlightBoxS) sygnał sterujący zostanie zablokowany czujnikiem zmierzchu -  
- w dzień lampy nie będą świecić (sterownik w tym czasie może pokazywać stan załączenia światła)

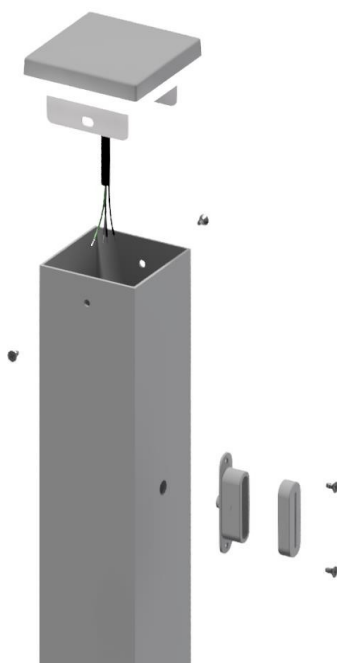
## Montaż:

Czujnik należy zamontować na zewnątrz, tak aby był oświetlony w dzień wyłącznie światłem dziennym. Nie może być skierowany w stronę światła sztucznego (np latarni, lamp na elewacji domu, świateł samochodów), także w stronę sterowanych lamp. Czujnik reaguje również na światło odbite.

Aby zamocować czujnik należy:

1. wywiercić i ogradować otwór fi 10mm
2. przewlec przewody
3. nałożyć silikon uszczelniający (z załączonej tubki) wokół otworu
4. przykręcić czujnik załączonymi blachowkrętami samo-wiercącymi

przykładowy montaż:



## Podłączenie:

Podłączyć przewód brązowy do "+", czarny do "-" zasilania (12 lub 24V DC), popielaty do linii sterującej (PWM). Czujnik można podłączyć w dowolnym miejscu (tuż za zasilaczem, pod dowolną lampą, między lampami lub na końcu linii)

schematy podłączenia:

