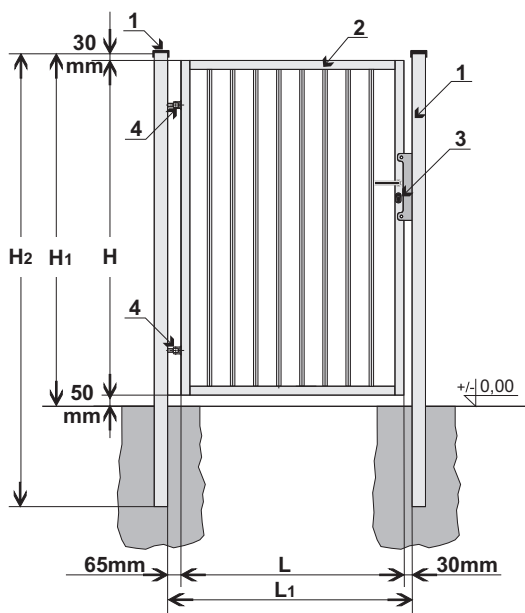




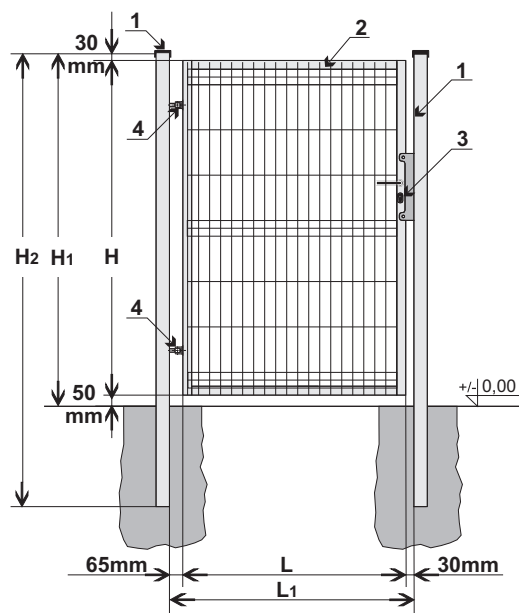
➔ furtka SPECJAL typ F-P

wypełnienie profilowe



➔ furtka SPECJAL typ F-4W

wypełnienie panelowe



⬇ Elementy składowe furtki SPECJAL (standardowe wykończenie)

- 1 słup 80x80 mm
- 2 skrzydło furtki (rama - 40x40 mm)
- 3 zamek Lob
- 4 zawias M16 90°

⬇ Zabezpieczenie antykorozyjne

- 1 cynkowanie
cynkowanie ogniowe EN-ISO 1461
- 2 system DUPLEX wg palety RAL
ocynk ogniowy + mechaniczne chropowacenie + poliester 200°C

⬇ Wypełnienie

- P profil zamknięty 15x15mm diagonalnie
- 4W panel grzewczony FOX 4/4

⬇ Standardowe wymiary furtki*

- H Wysokość furtki 1200 - 2000mm co 100mm
- L Szerokość furtki 1000 mm

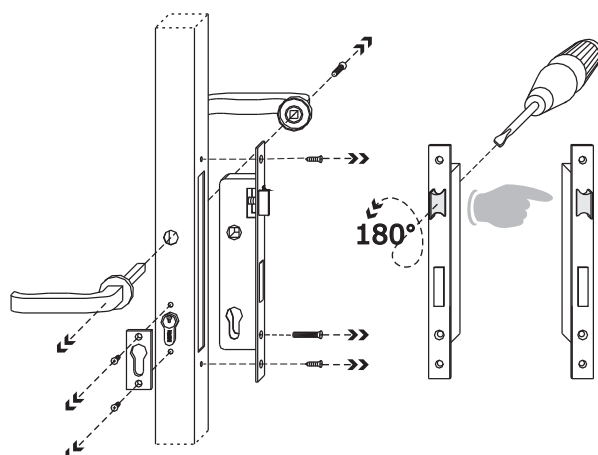
* wymiary niestandardowe dostępne po konsultacji z działem technicznym

⬇ Wymiary montażowe

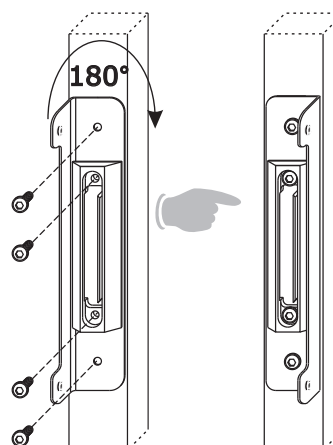
- L szerokość skrzydła furtki (wymiar zamówieniowy)
- L₁ szerokość między słupami (wynosi L + 95mm)
- H wysokość skrzydła furtki (wymiar zamówieniowy)
- H₁ wysokość słupa od poziomu gruntu (wynosi H + 80mm)
- H₂ wysokość słupa (wynosi H + 700mm)

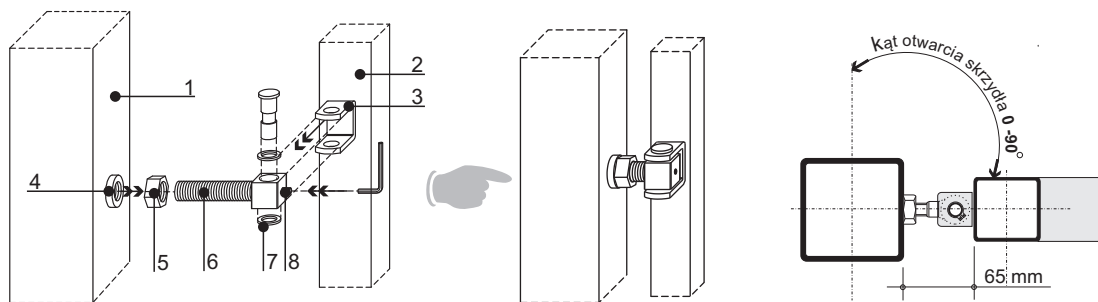
⬇ Zmiana kierunku otwierania furtki profilowej z prawej na lewą

1 obrót blokady zamka o 180°

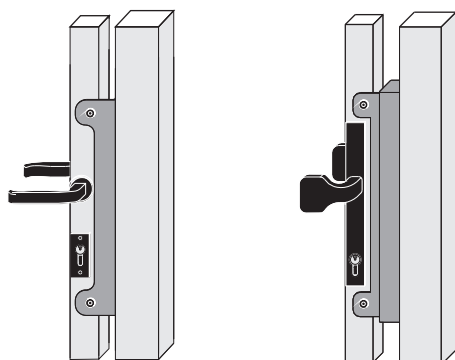


2 obrót zderzaka o 180°




Montaż skrzydła furtki na zawiasach
Zawias M16 - 90°


1	słup 80x80mm	5	śruba kontrująca
2	skrzydło furtki	6	zawias M16
3	uchwyt zawiasowy	7	podkładka - 2szt
4	śruba zawiasowa	8	blokada antywłamaniowa

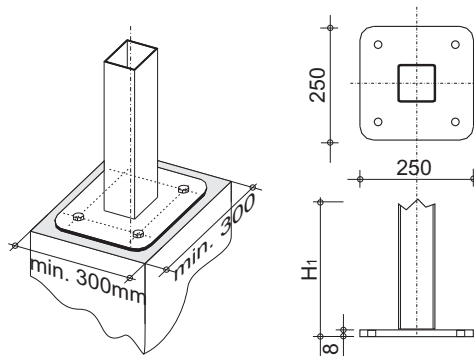
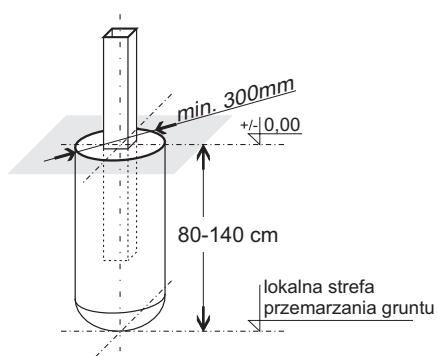
Zamek LOB
Zamek LOB z elektrozaczepem - opcja za dopłatą


Aby podłączyć elektrozaczep należy doprowadzić kabel ziemny YKMZXpw (ilość żył w zależności od rodzaju domofonu) do miejsca osadzenia słupa zatraskowego.

W słupach murowanych należy umieścić kabel w peszlu i wypuścić go na odpowiedniej wysokości.

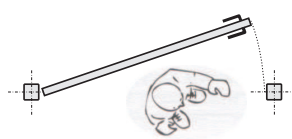
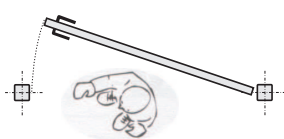
Zamek posiada dwa sztywne pochwyty i nie ma możliwości otwierania ręcznego.

Elektrozaczep umożliwia zwolnienie blokady przez domofon lub pilota. Pilot obsługujący bramę z automatem również może zwalniać rygiel elektrozaczepu furtki co umożliwi jej otwarcie. Takie rozwiązanie wymaga dodatkowego odbiornika radiowego oraz transformatora 12V~ z okablowaniem.

Warianty mocowania słupów furtkowych:
a w monolitycznym fundamencie
b na stopie stalowej 250x250 mm

Sposoby otwierania furtek, oznaczenia:

POSESJA PRYWATNA

POSESJA PRYWATNA


UWAGA

W przypadku obiektów użyteczności publicznej furtka powinna otwierać się na zewnątrz w granicach działki.

