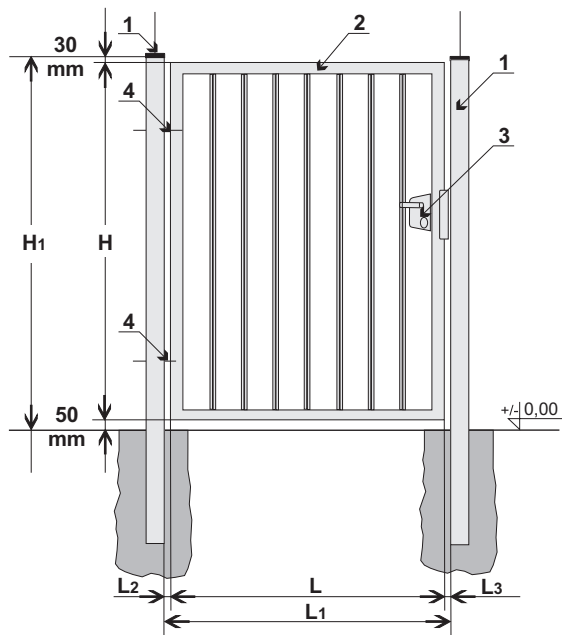




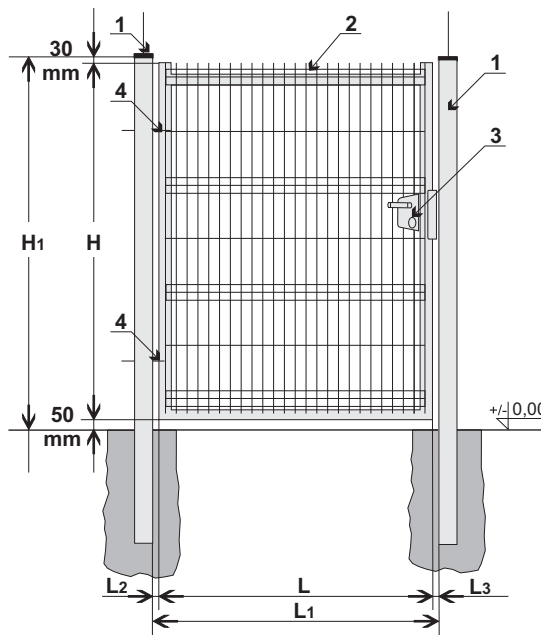
➔ furtka SOLID typ F-P

wypełnienie profilowe



➔ furtka SOLID typ F-4W

wypełnienie panelowe



⬇ Elementy składowe (standardowe wykończenie)

- 1 słup 80x80mm
- 2 skrzydło furtki (rama 50x30mm)
- 3 zamek Locinox
- 4 zawias M16 90°

⬇ Zabezpieczenie antykorozyjne

- 1 cynkowanie
cynkowanie ogniowe EN-ISO 1461
- 2 system DUPLEX wg palety RAL
ocynk ogniowy + mech. chropowacenie + poliester 200°C

⬇ Wypełnienie

- P panel grzewczy FORTIS 5/5
- 4W profil zamknięty 25x25mm

⬇ Standardowe wymiary furtki*

H	Wysokość skrzydła	1000	1250	1500	1800	2000
L	Szerokość skrzydła	1000	1100	1200		

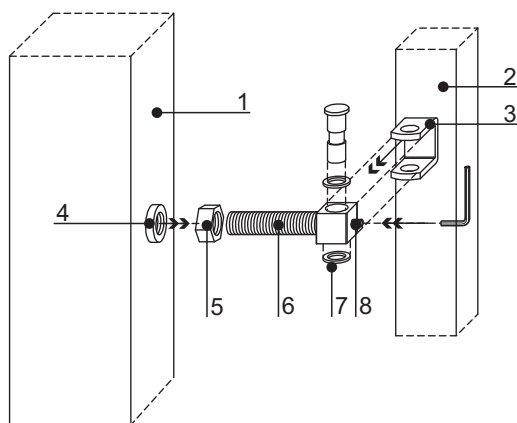
* wymiary niestandardowe dostępne po konsultacji z działem technicznym

⬇ Wymiary montażowe

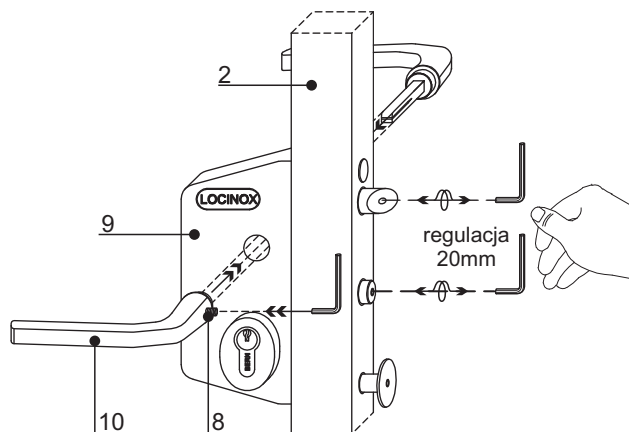
- L szerokość skrzydła furtki (**wymiar zamówieniowy**)
- L₁ szerokość między słupami jest składową szerokości L, L₂ oraz L₃
- L₂ odległość pomiędzy krawędzią skrzydła furtki a krawędzią słupa od strony zawiasów (wymiar - patrz „Zawiasy”)
- L₃ odległość pomiędzy krawędzią skrzydła furtki a krawędzią słupa od strony zamka (wymiar - patrz „Zamki”)
- H wysokość skrzydła furtki (**wymiar zamówieniowy**)
- H₁ wysokość słupa od poziomu gruntu (wynosi H + min.80mm)

⬇ Montaż skrzydła furtki:

a montaż skrzydła furtki na zawiasach



b montaż klamek



1 słup 80x80mm

4 śruba zawiasowa

7 podkładka - 2szt

9 zamek LOCINOX

2 skrzydło furtki

5 śruba kontrolująca

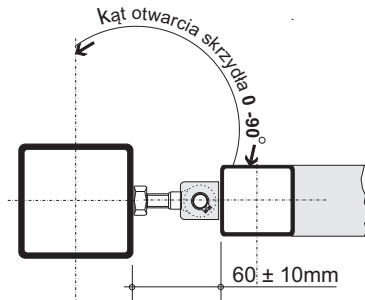
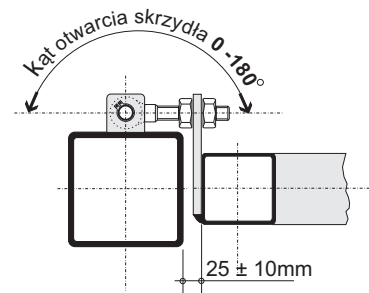
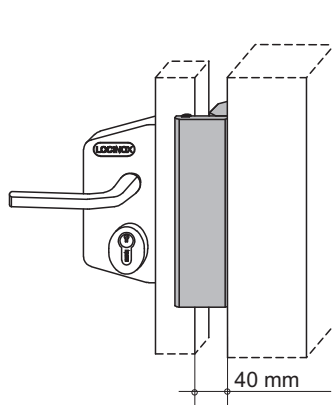
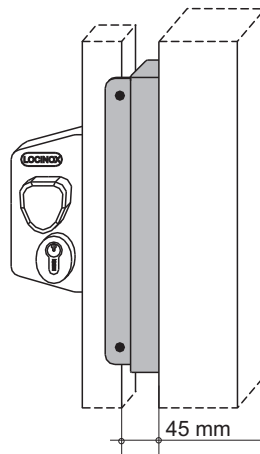
8 blokada antywłamaniowa

10 klamka

3 uchwyt zawiasowy

6 zawias M16

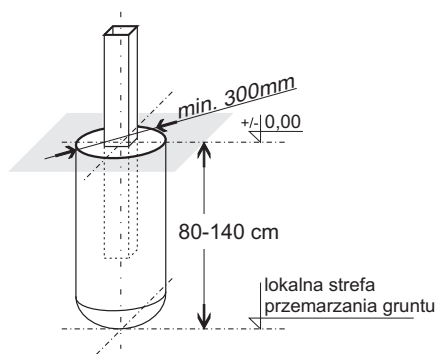
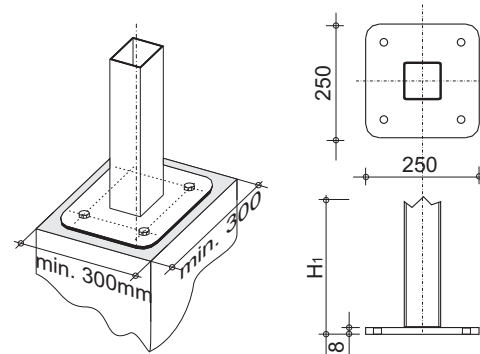


**PLAST-MET**
SYSTEMY OGRODZENIOWE**KARTA TECHNICZNA**
furtki SOLID**Zawiasy:****a** zawias M16 - 90°**b** zawias M16 - 180° - opcja**Zamki:****a** Zamek LOCINOX**b** Zamek LOCINOX z elektrozaczepem - opcja za dopłatą

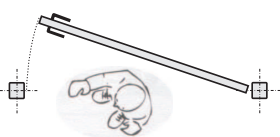
Aby podłączyć elektrozaczep należy doprowadzić kabel ziemny YKMZXpw (ilość żył w zależności od rodzaju domofonu) do miejsca osadzenia słupa zatraskowego.

W słupach murowanych należy umieścić kabel w peszlu i wypuścić go na odpowiedniej wysokości.

Elektrozaczep umożliwia zwolnienie blokady przez domofon lub pilota. Pilot obsługujący bramę z automatem również może zwalniać rygiel elektrozaczepu furtki co umożliwi jej otwarcie. Takie rozwiązanie wymaga dodatkowego odbiornika radiowego oraz transformatora 12V~ z okablowaniem.

Warianty mocowania słupów furtkowych:**a** w monolitycznym fundamencie**b** na stopie stalowej 250x250 mm**Sposoby otwierania furtki, oznaczenia:**

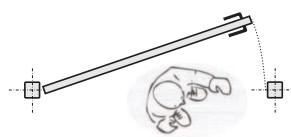
POSESJA PRYWATNA



ULICA

L/PO

POSESJA PRYWATNA



ULICA

P/PO

**UWAGA**

W przypadku obiektów użyteczności publicznej furtka powinna otwierać się na zewnątrz w granicach działki.

